

Mini-controladores



ÍNDICE	Página
Tabela de comparação de produtos	S2
Introdução	S3
Mini-controladores de pH	S5
Mini-controladores de ORP	S7
Mini-controladores de EC	S9
Mini-controladores de TDS	S11
Mini-controladores de resistividade	S14
Controladores de nível	S15
Transmissor de nível	S16

Tabela de comparação de produtos

Código	Gama	Precisão	Sonda	Calibração	Página
---------------	-------------	-----------------	--------------	-------------------	---------------

Mini-controladores de pH

BL 981411	de 0.0 a 14.0 pH	±0.1 pH	HI 1001	1 ponto (offset)	S5
BL 931700	de 0.00 a 14.00 pH	±0.02 pH	HI 1001	2 pontos (offset/slope)	S6

Mini-controladores de ORP

BL 982411	de 0 a 1000 mV	±5 mV	HI 2001	1 ponto (offset)	S7
BL 932700	de -1000 a 1000 mV	±5 mV	HI 2001	1 ponto (offset)	S8

Mini-controladores de EC

BL 983313	de 0 a 1999 μ S/cm	±2% F.S.	HI 7634-00	1 ponto	S9
BL 983320	de 0.0 a 199.9 μ S/cm	±2% F.S.	HI 7634-00	1 ponto	S9
BL 983322	de 0.00 a 19.99 μ S/cm	±2% F.S.	HI 7634-00	1 ponto	S9
BL 983317	de 0.00 a 10.00 mS/cm	±2% F.S.	HI 7632-00	1 ponto	S10
BL 983327	de 0.00 a 10.00 mS/cm	±2% F.S.	HI 7632-00	1 ponto	S10

Mini-controladores de TDS

BL 983315	de 0.0 a 199.9 ppm	±2% F.S.	HI 7634-00	1 ponto	S11
BL 983319	de 0 a 1999 ppm	±2% F.S.	HI 7634-00	1 ponto	S11
BL 983321	de 0.00 a 19.99 ppm	±2% F.S.	HI 7634-00	1 ponto	S11
BL 983329	de 0 a 999 ppm	±2% F.S.	HI 7634-00	1 ponto	S11
BL 983318	de 0.00 a 10.00 pt	±2% F.S.	HI 7632-00	1 ponto	S12
BL 983324	de 0.0 a 49.9 ppm	±2% F.S.	HI 7634-00	1 ponto	S13

Mini-controlador de resistividade

BL 983314	de 0.00 a 19.90 M Ω /cm	±2% F.S.	HI 3314	pré-calibrado	S14
-----------	--------------------------------	----------	---------	---------------	-----

Controladores de nível*

Código	Níveis controlados	Níveis indicados	Transmissão	Transmissor	Barras	Página
HI 7871	alto, baixo	alto, baixo	máx 100 m	HI 7874	3	S15
HI 7873	alto, baixo, fora de limites	alto, baixo, fora de limites	máx 100 m	HI 7874	4	S15

* Estes instrumentos trabalham em conjunto com o transmissor de nível HI 7874 (ver pág. S16 para especificações).



Mini-controladores

Fiáveis e simples de instalar

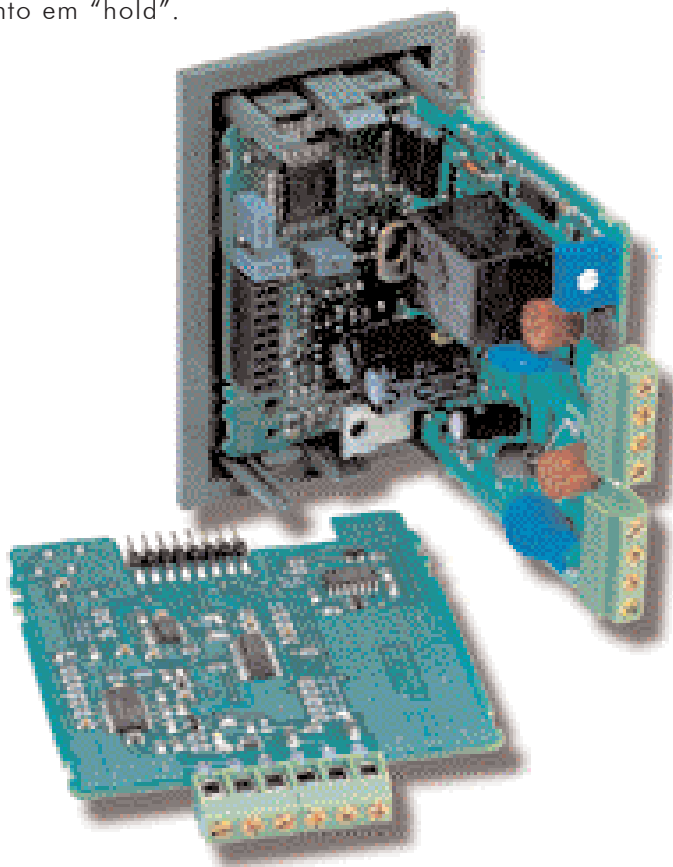
Em geral, o controlo de processo requer consideráveis investimentos em termos de projecção das instalações, instrumentação, manutenção e treino do pessoal. Graças aos inovadores mini-controladores, a HANNA oferece uma válida alternativa para todas as aplicações de controlo de processo com um orçamento limitado.

Estes instrumentos compactos, simples e económicos, estão disponíveis em vários modelos, para o controlo de pH, ORP, TDS, EC, resistividade e de nível. São robustos e fiáveis, adequados a uma ampla gama de aplicações industriais. Os vários modelos desta linha são ainda adequados para a hidroponia e a fertirrigação, para a potabilização e o tratamento das águas primárias, para o controlo da água de piscinas.

Graças às suas dimensões reduzidas, os mini-controladores da HANNA podem ser instalados em pouquíssimo espaço. O reduzido custo inicial e de manutenção torna-os ideais para automatizar controlos até agora efectuados apenas manualmente.

Os mini-controladores da série BL apresentam-se em versão renovada e dotados de novas funções: mostrador de cristais líquidos ampliado, para uma leitura mais fácil, possibilidade de controlar manualmente o instrumento para efectuar mais facilmente as operações de manutenção, indicação de sobredosagem para assinalar anomalias no sistema de dosagem, LED multicolor que assinala as várias condições de funcionamento.

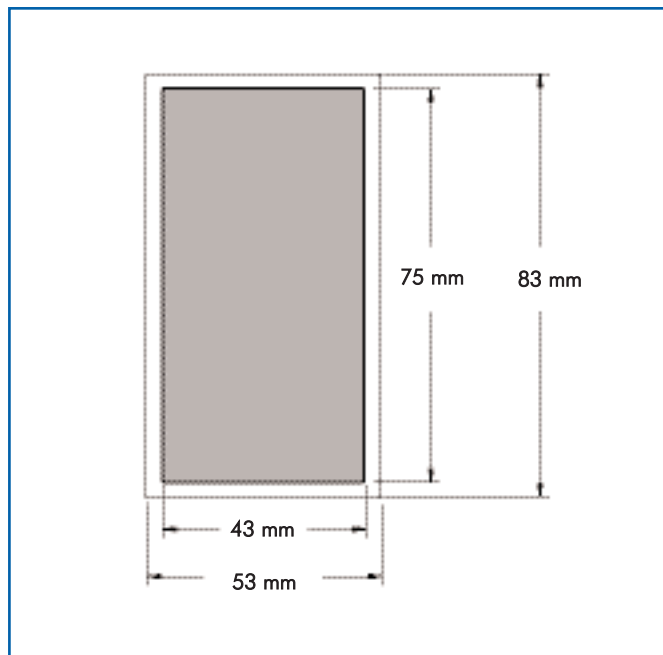
Os modelos **BL 931700** e **BL 932700** possuem ainda saída analógica 4-20 mA e uma entrada remota, para colocar o controlo do instrumento em "hold".



Dimensões mecânicas dos mini-controladores

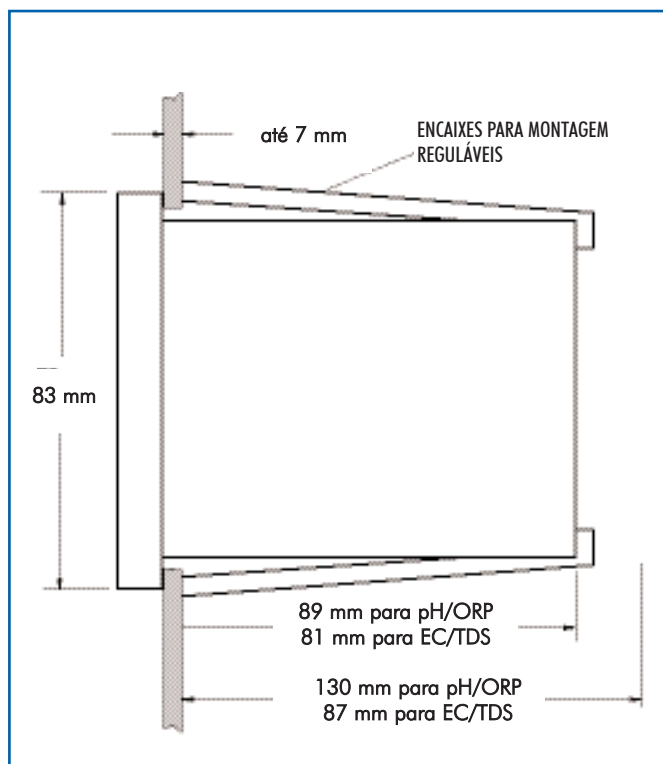
Vista frontal

Vista frontal dos mini-controladores para montagem em painel. O desenho mostra as dimensões do encaixe em painel e as dimensões externas do mini-controlador.



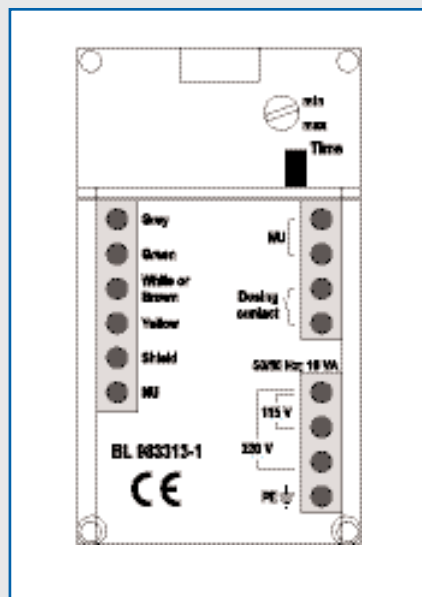
Vista lateral

Vista lateral dos mini-controladores para montagem em painel. Os encaixes reguláveis permitem um bloqueio seguro do aparelho na sua sede. A profundidade mínima necessária para a instalação do mini-controlador com os cabos ligados é de 87 mm para os controladores de pH/ORP e de 130 mm para os controladores de EC/TDS.



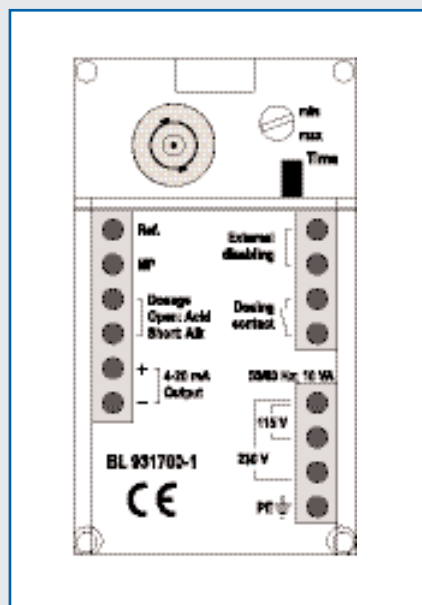
Vista traseira

Vista traseira de um mini-controlador modelo BL 983313-1 com as várias ligações.



Vista traseira

Vista traseira de um mini-controlador modelo BL 931700-1 com as várias ligações.



Mini-controlador de pH

O BL 981411 possui entrada de pH diferencial e pode ser ligado a qualquer eléctrodo de pH com conector BNC. As medições são indicadas no amplo mostrador do instrumento, enquanto que o LED de estado assinala ao utilizador as condições de funcionamento do controlador.

O BL 981411 possui um relé para a dosagem. Selecionando a dosagem ácida, o relé activa-se quando a medição é superior ao ponto de definição; se por outro lado, o utilizador selecciona a dosagem alcalina, a activação do relé ocorre quando a leitura é inferior ao ponto de definição. A regulação do ponto de definição, que pode ser escolhido em qualquer ponto da gama de 0.0 a 14.0 pH, assim como o procedimento de calibração, efectuam-se rapidamente e com grande simplicidade, graças aos adequados parafusos frontais. O instrumento encontra-se disponível em duas versões, com alimentação a 115/230 Vac ou a 12 Vdc.

O controlador possui no painel frontal um selector do tipo de controlo:

OFF - o relé não doseia (só mostrador).

AUTO - o relé doseia quando o valor de pH (SET) é superado.

ON - o relé doseia sempre.

A indicação de sobredosagem avisa o utilizador quando o relé permanece activo por um tempo excessivo, assinalando assim uma anomalia.



Características técnicas

	BL 981411-0	BL 981411-1
Gama	de 0.0 a 14.0 pH	
Resolução	0.1 pH	
Precisão (a 20°C)	±0.1 pH	
Calibração	manual através de parafuso de offset	
Relé de dosagem	1, máximo 2A (protegido por fusível), 250 Vac, 30 Vdc	
Seleção dosagem	ácida ou alcalina contacto aberto=dosagem ácida; activada se a leitura é > que ponto de definição contacto fechado=dosagem alcalina; activada se a leitura é < que ponto de definição	
Ponto de definição	regulável de 0.0 a 14.0 pH	
Tempo máximo de dosagem	regulável de 5 a 30 minutos	
Impedância de entrada	10 ¹² Ohm	
Alimentação	alimentador 12 Vdc (incluído);	115/230 Vac, 50/60Hz
Dimensões	83 x 53 x 99 mm	
Peso	200 g	300 g

Como encomendar

BL 981411-0 é fornecido com alimentador 12 Vdc, encaixes para montagem, vidro de protecção frontal e instruções.

BL 981411-1 é fornecido com encaixes para montagem, vidro de protecção frontal e instruções.

Acessórios

HI 7004L	Solução padrão pH 4.01, frasco de 500 ml	HI 70300L	Solução de conservação de eléctrodos, frasco de 500 ml
HI 7007L	Solução padrão pH 7.01, frasco de 500 ml	HI 7061L	Solução de limpeza de eléctrodos, frasco de 500 ml
HI 7010L	Solução padrão pH 10.01, frasco de 500 ml	HI 710006 HI 740146	Adaptador 230 Vac/12 Vdc Encaixes para montagem

Para a gama completa dos eléctrodos ver secção E.

Mini-controlador de pH com saída 4-20 mA para registador



O **BL 931700** é um mini-controlador de pH com entrada diferencial, de instalação em painel. O **BL 931700**, para além de ter dimensões reduzidas, é um instrumento simples de instalar, requer pouca manutenção. Possui um ponto de definição com selecção da dosagem ácida ou alcalina. Adquire as medições directamente de um eléctrodo de pH na gama de 0 a 14 pH com resolução de 0.01 pH.

A precisão das medições é assegurada pela calibração em dois pontos, que se efectua manualmente rodando os práticos parafusos traseiros.

O **BL 931700** encontra-se disponível, quer com alimentação a 115/230 Vac, quer no modelo alimentado a 12 Vdc, fornecido completo com transformador.

O controlador possui, no seu painel frontal, um selector do tipo de controlo:

OFF - o relé não doseia (só mostrador).

AUTO - o relé doseia quando o valor de pH (SET) é superado.

ON - o relé doseia sempre.

A indicação de sobredosagem avisa o utilizador quando o relé permanece activo por um tempo excessivo, assinalando assim uma anomalia.

Características técnicas

	BL 931700-0	BL 931700-1
Gama	de 0.00 a 14.00 pH	
Resolução	0.01 pH	
Precisão (a 20°C)	±0.02 pH	
Calibração	manual em 2 pontos, com parafuso offset e slope	
Relé de dosagem	1, máximo 2A (protegido por fusível), 250 Vac, 30 Vdc	
Seleção dosagem	ácida ou alcalina contacto aberto = dosagem ácida; activada se a leitura é > que ponto de definição contacto fechado = dosagem alcalina; activada se a leitura é < que ponto de definição	
Ponto de definição	regulável de 0.00 a 14.00 pH	
Tempo máximo de dosagem	regulável de 5 a 30 minutos	
Saída para registador	4-20 mA, precisão ±0.20 mA, 500 Ohm carga máxima	
Impedância de entrada	10 ¹² Ohm	
Alimentação	alimentador 12 Vdc (incluído)	115/230 Vac; 50/60Hz
Dimensões	83 x 53 x 99 mm	
Peso	200 g	300 g

Acessórios

HI 7004L	Solução padrão pH 4.01, frasco de 500 ml	HI 70300L	Solução de conservação de eléctrodos, frasco de 500 ml
HI 7007L	Solução padrão pH 7.01, frasco de 500 ml	HI 7061L	Solução de limpeza de eléctrodos, frasco de 500 ml
HI 7010L	Solução padrão pH 10.01, frasco de 500 ml	HI 710006 HI 740146	Adaptador 230 Vac/12 Vdc Encaixes para montagem

Como encomendar

BL 931700-0 é fornecido com alimentador 12 Vdc, encaixes para montagem, vidro de protecção frontal e instruções.

BL 931700-1 é fornecido com encaixes para montagem, vidro de protecção frontal e instruções.

Para a gama completa dos eléctrodos ver secção E.

Mini-controlador de ORP

O **BL 982411** é um controlador de ORP (potencial de oxidação/redução) para instalação em painel.

O **BL 982411** é a solução ideal para quem, até hoje, controlou sempre o valor de ORP manualmente. Graças à completa automatização da dosagem, este pequeno e conveniente controlador permitir-lhe-á reduzir tempos e custos de manutenção das instalações. Simples de instalar e de manter em funcionamento, o **BL 982411** pode ser ligado a qualquer eléctrodo ORP que possua conector BNC. O instrumento indica as medições de ORP na gama de 0 a 1000 mV no amplo mostrador de cristais líquidos.

O LED de estado indica ao utilizador, em cada momento, as condições de funcionamento em que se encontra o controlador.

O **BL 982411** possui um relé para a dosagem oxidante ou redutora que se activa quando a medição é inferior ou superior ao ponto de definição programado, em qualquer ponto da gama de medição.

O controlador possui no seu painel frontal um selector do tipo de controlo: **OFF** - o relé não doseia (só mostrador). **AUTO** - o relé doseia quando o valor ORP (SET) é superado.

ON - o relé doseia sempre.

A indicação de sobredosagem avisa o utilizador quando o relé permanece activo por um tempo excessivo, assinalando de tal modo uma anomalia.

Como encomendar

BL 982411-0 é fornecido com alimentador 12 Vdc, encaixes para montagem, vidro de protecção frontal e instruções.

BL 982411-1 é fornecido com encaixes para montagem, vidro de protecção frontal e instruções.



Características técnicas

	BL 982411-0	BL 982411-1
Gama	de 0 a 1000 mV	
Resolução	1 mV	
Precisão (a 20°C)	± 5 mV	
Calibração	manual com parafuso CAL	
Relé de dosagem	1, máximo 2A (protegido por fusível), 250 Vac, 30 Vdc	
Seleção dosagem	reductora ou oxidante contacto aberto = dosagem reductora; activada se a leitura é > que ponto de definição contacto fechado = dosagem oxidante; activada se a leitura é < que ponto de definição	
Ponto de definição	regulável de 0 a 1000 mV	
Tempo máximo de dosagem	regulável de 5 a 30 minutos	
Impedância de entrada	10 ¹² Ohm	
Alimentação	alimentador 12 Vdc (incluído);	115/230 Vac; 50/60Hz
Dimensões	83 x 53 x 99 mm	
Peso	200 g	300 g

Acessórios

HI 7020L	Solução de teste a 200-275 mV, frasco de 500 ml	HI 70300L	Solução de conservação de eléctrodos, frasco de 500 ml
HI 7022L	Solução de teste a 470 mV, frasco de 500 ml	HI 7061L	Solução para limpeza, frasco de 500 ml
HI 7091L	Solução de pré-tratamento reductor, frasco de 500 ml	HI 710006	Adaptador 230 Vac/12 Vdc
HI 7092L	Solução de pré-tratamento oxidante, frasco de 500 ml	HI 740146	Encaixes para montagem

Para a gama completa dos eléctrodos ver secção E.

Mini-controlador de ORP com saída 4-20 mA, para registador



Características técnicas

	BL 932700-0	BL 932700-1
Gama	±1000 mV	
Resolução	1 mV	
Precisão (a 20°C)	±5 mV	
Calibração	manual com parafuso CAL	
Relé de dosagem	1, máximo 2A (protegido por fusível), 250 Vac, 30 Vdc	
Seleção dosagem	reduzora ou oxidante contacto aberto=dosagem reduzora; activada se a leitura é > que ponto de definição contacto fechado=dosagem oxidante; activada se a leitura é < que ponto de definição	
Ponto de definição	regulável de -1000 a 1000 mV	
Tempo máximo de dosagem	regulável de 5 a 30 minutos	
Saída para registador	4-20 mA, precisão ±0.20 mA, 500 Ohm carga máxima	
Impedância de entrada	10 ¹² Ohm	
Alimentação	alimentador 12 Vdc (incluído)	115/230 Vac; 50/60Hz
Dimensões	83 x 53 x 99 mm	
Peso	200 g	300 g

Acessórios

HI 7020L	Solução de teste a 200-275 mV, frasco de 500 ml	HI 70300L	Solução de conservação de eléctrodos, frasco de 500 ml
HI 7022L	Solução de teste a 470 mV, frasco de 500 ml	HI 7061L	Solução para limpeza, frasco de 500 ml
HI 7091L	Solução de pré-tratamento redutor, frasco de 500 ml	HI 710006	Adaptador 230 Vac/12 Vdc
HI 7092L	Solução de pré-tratamento oxidante, frasco de 500 ml	HI 740146	Encaixes para montagem

Para a gama completa dos eléctrodos ver secção E.

○ BL 932700 é um mini-controlador de ORP (potencial de oxidação/redução) para instalação em painel.

○ BL 932700 permite automatizar o controlo de instalações até agora monitorizadas manualmente.

○ O instrumento permite definir um ponto de definição para dosagem oxidante ou redutora.

Efectua medições na gama de -1000 a 1000 mV, com uma resolução de 1 mV. A calibração e a programação do ponto de definição efectuam-se com simplicidade e em poucos minutos, rodando os práticos parafusos anteriores.

Existe em duas versões, com alimentação a 115/230 Vac ou com alimentador a 12 Vdc.

○ O controlador possui no seu painel frontal um selector do tipo de controlo:

OFF - o relé não doseia (só mostrador).

AUTO - o relé doseia quando o valor ORP (SET) é superado.

ON - o relé doseia sempre.

A indicação de sobredosagem avisa o utilizador quando o relé permanece activo por um tempo excessivo, assinalando de tal modo uma anomalia.

Como encomendar

BL 932700-0 é fornecido com alimentador 12 Vdc, encaixes para montagem, vidro de protecção frontal e instruções.

BL 932700-1 é fornecido com encaixes para montagem, vidro de protecção frontal e instruções.

Mini-controladores de condutividade (EC), gama $\mu\text{S}/\text{cm}$

Estes mini-controladores da HANNA foram projectados para o controlo da condutividade da água na potabilização, no tratamento das águas primárias e na dosagem dos fertilizantes agrícolas.

As suas dimensões reduzidas (8 x 5 cm) permitem a sua instalação, mesmo em espaços muito reduzidos, e permitem automatizar o controlo em instalações até agora controladas manualmente. Os valores de condutividade medidos são indicados no mostrador do instrumento; o LED luminoso assinala, em cada momento, as condições de funcionamento em que se encontra o controlador. O **BL 983313** mede de 0 a 1999 $\mu\text{S}/\text{cm}$, o **BL 983320** de 0.0 a 199.9 $\mu\text{S}/\text{cm}$ e o **BL 983322** de 0.00 a 19.99 $\mu\text{S}/\text{cm}$.

Os controladores possuem no painel frontal um selector do tipo de controlo: **OFF** - o relé não doseia (só mostrador). **AUTO** - o relé doseia quando o valor de EC (SET) é superado.

ON - o relé doseia sempre.

A indicação de sobredosagem avisa o utilizador quando o relé permanece activo por um tempo excessivo, assinalando assim uma anomalia.

Como encomendar

BL 983313-0 é fornecido com alimentador 12 Vdc, encaixes para montagem, vidro de protecção frontal e instruções.

BL 983313-1 é fornecido com encaixes para montagem, vidro de protecção frontal e instruções.

BL 983320-0 é fornecido com alimentador 12 Vdc, encaixes para montagem, vidro de protecção frontal e instruções.

BL 983320-1 é fornecido com encaixes para montagem, vidro de protecção frontal e instruções.

BL 983322-0 é fornecido com alimentador 12 Vdc, encaixes para montagem, vidro de protecção frontal e instruções.

BL 983322-1 é fornecido com encaixes para montagem, vidro de protecção frontal e instruções.



Características técnicas

	BL 983313	BL 983320	BL 983322
Gama	de 0 a 1999 $\mu\text{S}/\text{cm}$	de 0.0 a 199.9 $\mu\text{S}/\text{cm}$	de 0.00 a 19.99 $\mu\text{S}/\text{cm}$
Resolução	1 $\mu\text{S}/\text{cm}$	0.1 $\mu\text{S}/\text{cm}$	0.01 $\mu\text{S}/\text{cm}$
Precisão (a 20°C)		$\pm 2\%$ g.c.	
Sonda (não incluída)		HI 7634-00	
Compensação da temperatura	automática de 5 a 50°C (de 41 a 122°F) com $\beta = 2\%/^{\circ}\text{C}$		
Calibração	manual com parafuso CAL		
Relé de dosagem	1, máximo 2A (protegido por fusível), 250 Vac, 30 Vdc contacto fechado se a medição é > que ponto de definição		
Ponto de definição	regulável de 0 a 1999 $\mu\text{S}/\text{cm}$	regulável de 0 a 199.9 $\mu\text{S}/\text{cm}$	regulável de 0 a 19.99 $\mu\text{S}/\text{cm}$
Tempo máximo de dosagem	regulável de 5 a 30 minutos		
Alimentação	versão -0: alimentador 12 Vdc (incluído) versão -1: 115/230 Vac, 50/60Hz		
Dimensões	83 x 53 x 99 mm		
Peso	versão -0: 200 g versão -1: 300 g		

Acessórios

HI 7634-00	Sonda de EC/TDS com sensor de temperatura e cabo de 2 m	HI 7061L	Solução de limpeza de eléctrodos, frasco de 500 ml
HI 7031L	Solução de calibração a 1413 $\mu\text{S}/\text{cm}$, frasco de 500 ml	HI 710006	Adaptador 230 Vac/12 Vdc
HI 7033L	Solução de calibração a 84 $\mu\text{S}/\text{cm}$, frasco de 500 ml	HI 740146	Encaixes para montagem

Para a gama completa das sondas ver secção T2.

Mini-controladores de condutividade (EC), gama mS/cm



Características técnicas

	BL 983317	BL 983327
Gama	de 0.00 a 10.00 mS/cm	
Resolução	0.01 mS/cm	
Precisão (a 20°C)	±2% g.c.	
Sonda (não incluída)	HI 7632-00	
Compensação da temperatura	automática de 5 a 50°C (41 a 122°F) com $\beta = 2\%/^{\circ}\text{C}$	
Calibração	manual com parafuso CAL	
Relé de dosagem	1, máximo 2A (protegido por fusível), 250 Vac, 30 Vdc contacto fechado se a medição é < que ponto de definição	contacto fechado se a medição é > que ponto de definição
Ponto de definição	regulável de 0 a 10 mS/cm	
Tempo máximo de dosagem	regulável de 5 a 30 minutos	
Alimentação	versão -0: alimentador 12 Vdc (incluído) versão -1: 115/230 Vac, 50/60Hz	
Dimensões	83 x 53 x 99 mm	
Peso	versão -0: 200 g versão -1: 300 g	

Acessórios

HI 7632-00	Sonda de EC/TDS com sensor de temperatura e cabo de 2 m	HI 7061L	Solução de limpeza de eléctrodos, frasco de 500 ml
HI 7031L	Solução de calibração a 1.41 mS/cm, frasco de 500 ml	HI 710006	Adaptador 230 Vac/12 Vdc
HI 7039L	Solução de calibração a 5.00 mS/cm, frasco de 500 ml	HI 740146	Encaixes para montagem

Para a gama completa das sondas ver secção T2.

O BL 983317 e o BL 983327 são mini-controladores de painel com uma saída para relé de regulação. São simples de instalar e de utilizar e são ideais para uma ampla gama de aplicações.

São instaláveis em painel e dotados de um teclado frontal e mostrador de cristais líquidos.

Todos os modelos possuem compensação automática para as variações de temperatura.

A sonda é fácil de limpar e requer uma manutenção mínima. A calibração é num ponto e efectua-se manualmente através de um parafuso.

A ligação à alimentação e a dispositivos externos (sonda, alarme e bomba doseadora) efectua-se facilmente, graças aos grampos nas traseiras do instrumento.

O LED no painel frontal assinala se o instrumento se encontra em fase de medição, em fase de dosagem ou em condição de alarme.

Os controladores possuem no painel frontal um selector do tipo de controlo: OFF - o relé não doseia (só mostrador). AUTO - o relé doseia quando o valor de EC (SET) é superado.

ON - o relé doseia sempre.

A indicação de sobredosagem avisa o utilizador quando o relé permanece activo por um tempo excessivo, assinalando assim uma anomalia.

Como encomendar

BL 983317-0 é fornecido com alimentador 12 Vdc, encaixes para montagem, vidro de protecção frontal e instruções.

BL 983317-1 é fornecido com encaixes para montagem, vidro de protecção frontal e instruções.

BL 983327-0 é fornecido com alimentador 12 Vdc, encaixes para montagem, vidro de protecção frontal e instruções.

BL 983327-1 é fornecido com encaixes para montagem, vidro de protecção frontal e instruções.

Mini-controladores de TDS (Sólidos Totais Dissolvidos)

Estes mini-controladores foram projectados para o controlo de TDS da água na potabilização, no tratamento das águas primárias e na dosagem dos fertilizantes agrícolas.

Os valores de TDS medidos são indicados no mostrador do instrumento; o LED luminoso assinala, em cada momento, as condições de funcionamento em que se encontra o controlador (o BL 983315 mede de 0.0 a 199.9 ppm, enquanto que o BL 983319 mede de 0 a 1999 ppm, o BL 983321 mede de 0.00 a 19.99 ppm e o BL 983329 mede de 0 a 999 ppm).

Os controladores possuem no painel frontal um selector do tipo de controlo: OFF - o relé não doseia (só mostrador). AUTO - o relé doseia quando o valor de TDS (SET) é superado.

ON - o relé doseia sempre.

A indicação de sobredosagem avisa o utilizador quando o relé permanece activo por um tempo excessivo, assinalando assim uma anomalia.



Características técnicas

	BL 983315	BL 983319	BL 983321	BL 983329
Gama	de 0.0 a 199.9 ppm	de 0 a 1999 ppm	de 0.00 a 19.99 ppm	de 0 a 999 ppm
Resolução	0.1 ppm	1 ppm	0.01 ppm	1 ppm
Precisão (a 20°C)	± 2% g.c.			
Factor TDS	0.5	0.65	0.5	0.5
Sonda (não incluída)	HI 7634-00			
Compensação da temperatura	automática de 5 a 50°C (41 a 122°F) com $\beta = 2\%/^{\circ}\text{C}$			
Calibração	manual com parafuso CAL			
Relé de dosagem	1, máximo 2A (protegido por fusível), 250 Vac, 30 Vdc contacto fechado se a medição é > que ponto de definição é < que ponto de definição é > que ponto de definição é > que ponto de definição			
Ponto de definição	regulável de 0 a 199.9 ppm	regulável de 0 a 1999 ppm	regulável de 0 a 19.99 ppm	regulável de 0 a 999 ppm
Tempo máximo de dosagem	regulável de 5 a 30 minutos			
Alimentação	versão -0: alimentador 12 Vdc (incluído) versão -1: 115/230 Vac; 50/60Hz			
Dimensões	83 x 53 x 99 mm			
Peso	versão -0: 200 g versão -1: 300 g			

Como encomendar

BL 983315-0 é fornecido com alimentador 12 Vdc, encaixes para montagem, vidro de protecção frontal e instruções.

BL 983315-1 é fornecido com encaixes para montagem, vidro de protecção frontal e instruções.

BL 983319-0 é fornecido com alimentador 12 Vdc, encaixes para montagem, vidro de protecção frontal e instruções.

BL 983319-1 é fornecido com encaixes para montagem, vidro de protecção frontal e instruções.

BL 983321-0 é fornecido com alimentador 12 Vdc, encaixes para montagem, vidro de protecção frontal e instruções.

BL 983321-1 é fornecido com encaixes para montagem, vidro de protecção frontal e instruções.

BL 983329-0 é fornecido com alimentador 12 Vdc, encaixes para montagem, vidro de protecção frontal e instruções.

BL 983329-1 é fornecido com encaixes para montagem, vidro de protecção frontal e instruções.

Acessórios

HI 7634-00	Sonda de EC/TDS com sensor de temperatura e cabo de 2 m	HI 7061L	Solução de limpeza de eléctrodos, frasco de 500 ml
HI 7032L	Solução de calibração a 1382 ppm, frasco de 500 ml	HI 710006	Adaptador 230 Vac/12 Vdc
HI 70442L	Solução de calibração a 1500 ppm, frasco de 500 ml	HI 740146	Encaixes para montagem

Para a gama completa das sondas ver secção T2.

Mini-controladores TDS (Sólidos Totais Dissolvidos) até 10000 ppm



Características técnicas

	BL 983318-0	BL 983318-1
Gama	de 0.00 a 10.00 pt (0 - 10000 ppm)	
Resolução	0.01 pt (10 ppm)	
Precisão (a 20°C)	± 2% g.c.	
Factor TDS	0.5	
Sonda (não incluída)	HI 7632-00	
Compensação da temperatura	automática de 5 a 50°C (41 a 122°F) com $\beta = 2\%/^{\circ}\text{C}$	
Calibração	manual com parafuso CAL	
Relé de dosagem	1, máximo 2A (protegido por fusível), 250 Vac, 30 Vdc contacto fechado se a medição é > que ponto de definição	
Ponto de definição	regulável de 0 a 10 pt (10000 ppm)	
Tempo máximo de dosagem	regulável de 5 a 30 minutos	
Alimentação	alimentador 12 Vdc (incluído)	115/230 Vac; 50/60Hz
Dimensões	83 x 53 x 99 mm	
Peso	200 g	300 g

Nota: 1 pt = 1000 ppm

Acessórios

HI 7632-00	Sonda de EC/TDS com sensor de temperatura e cabo de 2 m	HI 7061L	Solução de limpeza de eléctrodos, frasco de 500 ml
HI 7038L	Solução de calibração a 6.44 pt (6440 ppm), frasco de 500 ml	HI 710006	Adaptador 230 Vac/12 Vdc
		HI 740146	Encaixes para montagem

Para a gama completa das sondas ver secção T2.

O BL 983318 é um mini-controlador de painel com uma saída para relé de dosagem. É simples de instalar e de utilizar e é ideal para uma ampla gama de aplicações. Pode ser instalado em painel, possui um teclado frontal e mostrador de cristais líquidos. Possui ainda compensação automática para as variações de temperatura.

A sonda é fácil de limpar e requer uma manutenção mínima. A calibração é num ponto e efectua-se manualmente através do parafuso.

A ligação à alimentação e a dispositivos externos (sonda, alarme e bomba doseadora) efectua-se facilmente, graças aos grampos nas traseiras do instrumento.

O LED no painel frontal assinala se o instrumento se encontra em modalidade de medição, em fase de dosagem ou em condição de alarme.

O controlador possui no seu painel frontal um selector do tipo de controlo: OFF - o relé não doseia (só mostrador).

AUTO - o relé doseia quando o valor de TDS (SET) é superado.

ON - o relé doseia sempre.

A indicação de sobredosagem avisa o utilizador quando o relé permanece activo por um tempo excessivo, assinalando assim uma anomalia.

Como encomendar

BL 983318-0 é fornecido com alimentador 12 Vdc, encaixes para montagem, vidro de protecção frontal e instruções.

BL 983318-1 é fornecido com encaixes para montagem, vidro de protecção frontal e instruções.

Mini-controladores TDS (Sólidos Totais Dissolvidos) até 49.9 ppm

O BL 983324 é um controlador de TDS (Sólidos Totais Dissolvidos) compacto, simples e economicamente conveniente.

O instrumento possui um relé de dosagem que se activa, se o valor de TDS medido superar o ponto de definição, que por sua vez pode ser definido pelo utilizador em qualquer ponto da gama de medição.

O BL 983324 indica os valores de TDS medidos no mostrador de cristais líquidos; possui ainda um LED luminoso que indica, em cada momento, a condição operativa de medição ou de dosagem.

As medições são compensadas automaticamente pela temperatura.

A precisão é assegurada pela calibração, que se efectua manualmente num ponto, rodando o apropriado parafuso no painel frontal. Todas as ligações eléctricas se efectuam rapidamente, graças aos grampos colocados na parte traseira do instrumento.

O BL 983324 encontra-se disponível em duas versões: com alimentação a 115/230 Vac o a 12 Vdc. O controlador possui no seu painel frontal um selector do tipo de controlo: OFF - o relé não doseia (só mostrador). AUTO - o relé doseia quando o valor de TDS (SET) é superado.

ON - o relé doseia sempre.

A indicação de sobredosagem avisa o utilizador quando o relé permanece activo por um tempo excessivo, assinalando assim uma anomalia



Características técnicas

	BL 983324-0	BL 983324-1
Gama	de 0.0 a 49.9 ppm	
Resolução	0.1 ppm	
Precisão (a 20°C)	±2% g.c.	
Factor TDS	0.5	
Sonda (não incluída)	HI 7634-00	
Compensação da temperatura	automática de 5 a 50°C (41 a 122°F) com $\beta=2\%/^{\circ}\text{C}$	
Calibração	manual com parafuso CAL	
Relé de dosagem	1, máximo 2A (com fusível), 250 Vac, 30 Vdc contacto fechado se a medição é > que ponto de definição	
Ponto de definição	regulável de 0 a 49.9 ppm	
Tempo máximo de dosagem	regulável de 5 a 30 minutos	
Alimentação	alimentador 12 Vdc (incluído)	115/230 Vac; 50/60Hz
Dimensões	83 x 53 x 99 mm	
Peso	200 g	300 g

Acessórios

HI 7634-00	Sonda de EC/TDS com sensor de temperatura e cabo de 2 m	HI 710006	Alimentador 230 Vac/12 Vdc
HI 7061L	Solução de limpeza de eléctrodos, frasco de 500 ml	HI 740146	Encaixes para montagem

Para a gama completa das sondas ver secção T2.

Como encomendar

BL 983324-0 é fornecido completo com alimentador 12 Vdc, encaixes para montagem, vidro de protecção frontal e instruções.

BL 983324-1 é fornecido completo com encaixes para montagem, vidro de protecção frontal e instruções.



Características técnicas

	BL 983314-0	BL 983314-1
Gama	de 0.00 a 19.90 M Ω /cm	
Resolução	0.10 M Ω /cm	
Precisão (a 20°C)	\pm 2% g.c.	
Sonda (incluída)	HI 3314	
Compensação da temperatura	automática e linear de 5 a 50°C (41 a 122°F)	
Coefficiente de temperatura	β =2.4 ; 3.5 ; 4.5 %/°C seleccionável pelo utilizador mediante ponteiro nas traseiras do instrumento	
Calibração	em fase de produção	
Relé de dosagem	1, máximo 2A (protegido por fusível), 250 Vac, 30 Vdc contacto fechado se a medição é < que ponto de definição	
Ponto de definição	regulável de 0 a 19.90 M Ω /cm	
Tempo máximo de dosagem	regulável de 5 a 30 minutos	
Alimentação	alimentador 12 Vdc (incluído)	115/230 Vac; 50/60Hz
Dimensões	83 x 53 x 99 mm	
Peso	200 g	300 g

Acessórios

HI 3314	Sonda de resistividade	HI 740146	Encaixes para montagem
HI 710006	Adaptador 230 Vac/12 Vdc		

O **BL 983314** é um simples mini-controlador de resistividade, projectado para o controlo da água ultrapura.

O instrumento indica as medições no mostrador de cristais líquidos e possui um LED de estado, que indica as condições de funcionamento em que o controlador se encontra.

O relé do **BL 983314** pode ser usado para a ligação de um alarme. Se os valores de resistividade medidos superam o ponto de definição programado pelo utilizador (mais a histerese, tipicamente 0.20 M Ω /cm), o contacto abre-se.

Se pelo contrário, a medição está abaixo do ponto de definição (menos a histerese), o contacto fecha-se.

A definição do ponto de definição efectua-se rapidamente, rodando o parafuso traseiro do instrumento.

As leituras são compensadas automaticamente pela temperatura, com base no coeficiente escolhido pelo utilizador, entre os 3 valores disponíveis (β =2.4, 3.5 ou 4.5 %/°C).

Este mini-controlador encontra-se disponível em 2 versões: o **BL 983314-0** alimentado a 12 Vdc e o **BL 983314-1** a 115/230 Vac. O controlador possui no seu painel frontal um selector do tipo de controlo:

OFF - o relé não doseia (só mostrador).

AUTO - o relé doseia quando o valor de resistividade (SET) é superado.

ON - o relé doseia sempre.

A indicação de sobredosagem avisa o utilizador quando o relé permanece activo por um tempo excessivo, assinalando de tal modo uma anomalia.

Como encomendar

BL 983314-0 é fornecido completo com sonda **HI 3314**, alimentador 12 Vdc, encaixes para montagem, vidro de protecção frontal e instruções.

BL 983314-1 é fornecido completo com sonda **HI 3314**, encaixes para montagem, vidro de protecção frontal e instruções.

Mini-controladores de nível

O HI 7871 e HI 7873 são dois práticos e compactos aparelhos para o controlo de nível de reservatórios e bacias, a distâncias até 100 metros. Encontram aplicação no tratamento das águas, hidroponia, aquacultura, galvânica.

O HI 7871 é o modelo base com controlo do nível mínimo e máximo, enquanto que o HI 7873 possui também um alarme para a sinalização de eventuais saídas de limite.

Ambos os instrumentos devem ser ligados ao especial transmissor

HI 7874 através de fios para transmitir o sinal em longas distâncias.

Um sistema completo de controlo do nível requer:

- 1 mini-controlador (HI 7871 ou HI 7873)
- 1 transmissor com amplificador interno (HI 7874)
- Barras de medição em aço inox (HI 731324, embalagem de 5 un.)
- Conector de 11 pinos para os ligações eléctricas (HI 7164)

O HI 7871 requer a utilização de pelo menos 3 barras, o HI 7873 utiliza pelo menos 4.

Para activar o sistema, basta uma condutividade mínima do líquido de apenas 10 μ S/cm.

Como encomendar

HI 7871/115 é fornecido com encaixes para montagem, alimentação 115 Vac e instruções.

HI 7871/220 é fornecido com encaixes para montagem, alimentação 220 Vac e instruções.

HI 7873/115 é fornecido com encaixes para montagem, alimentação 115 Vac e instruções.

HI 7873/220 é fornecido com encaixes para montagem, alimentação 220 Vac e instruções.



Características técnicas

	HI 7871	HI 7873
Transmissão de sinal	máx 100 metros	
Ligações eléctricas	com conector a 11 pinos HI 7164 (não incluído)	
Regulação de níveis	alto e baixo	alto, baixo e fora de limites
Indicação níveis	alto e baixo	alto, baixo e fora de limites
Barras de medição	3 (não incluídas)	4 (não incluídas)
	(HI 731324, embalagem 5 un.)	
Transmissor	HI 7874 (não incluído)	
Relé de controlo	1 (2A/250 Vac, 30 Vdc)	2 (2A/250V, 30 Vdc)
Alimentação	versão /115: 110/115 Vac; 50/60Hz versão /220: 220/240 Vac; 50/60Hz	
Condições de utilização	de 0 a 50°C; H.R. máx 85% (sem condensação)	
Dimensões	83 x 53 x 95 mm	
Peso	250 g	

Acessórios

HI 7874	Transmissor com amplificador interno	HI 731324	Barras de medição em aço inox de enroscar (5 un.)
HI 7164	Conector de 11 pinos para ligações eléctricas		



Características técnicas

HI 7874	
Transmissão de sinal	máx 100 metros
Ligações eléctricas	grampos com 2 fios
Regulação de níveis	baixo, alto, para além do limite máximo
Barras de medição	3 o 4 (não incluídas) (HI 731324, embalagem 5 un.)
Alimentação	do controlador de nível
Condições de utilização	de 0 a 50°C; H.R. máx 100%
Peso	550 g

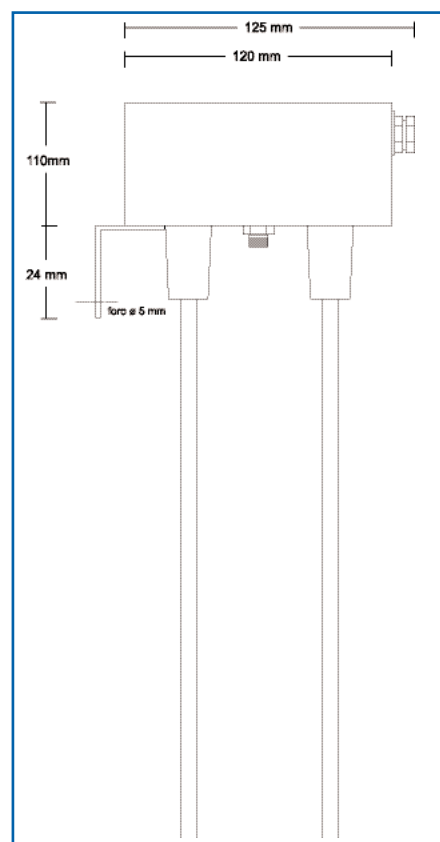
Acessórios

HI 731324 Barras de medição para controlos de nível com comprimento 50 cm (5 un.)

O controlo de nível, de tipo condutivo, é indispensável na indústria para regular o nível dos líquidos, mesmo quimicamente agressivos. Os sensores, constituídos por barras de aço inoxidável, oferecem garantia de longa duração durante alguns anos.

Compactos, fáceis de instalar e seguros, representam a solução ideal para o controlo de nível em reservatórios, instalações de depuração águas biológicas e industriais. Este transmissor, em conjunto com o HI 7871 e o HI 7873 oferece um rápido, prático e preciso sistema de reconhecimento dos níveis para líquidos.

O HI 7874 é composto por um robusto corpo em plástico, estanque, e permite adaptar o comprimento das barras de leitura sem problemáticas particulares.



Como encomendar

HI 7874 é fornecido com encaixe de suporte e manual de instruções