

Como instalar uma estação meteorológica Vantage Vue - passo a passo

1º - A escolha do local

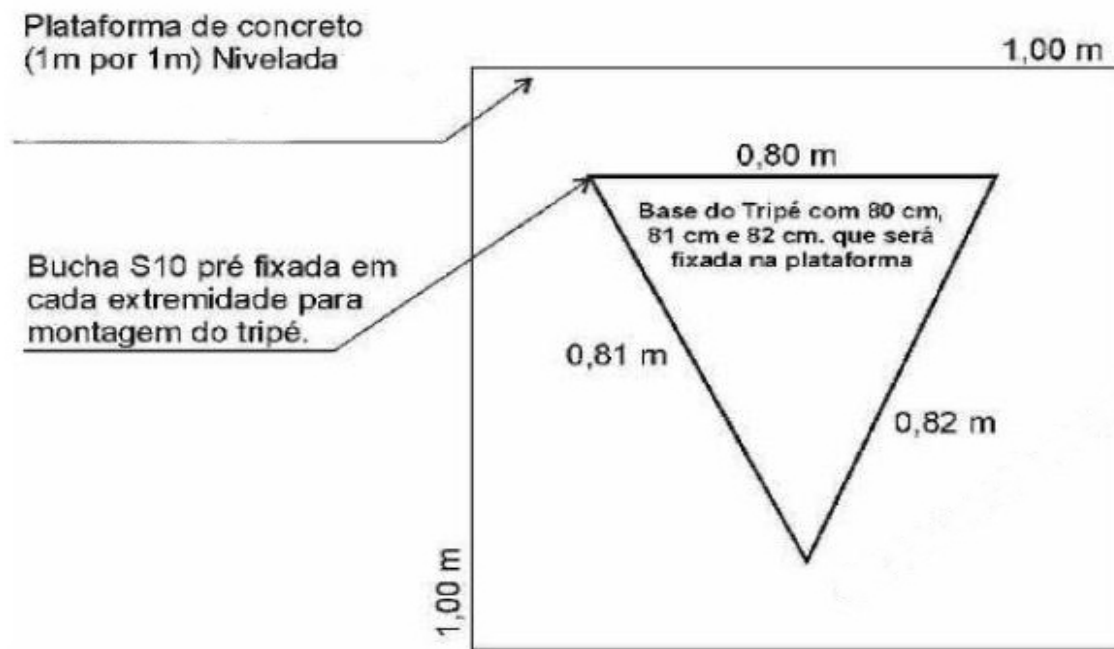
O local ideal seria em campo aberto e uniforme, respeitando o limite de transmissão wireless dos dados (300 metros sem obstáculos), e devemos estar atentos a obstáculos como árvores, antenas, estruturas metálicas, parede de concreto, galpões, prédios, lagos e açudes. A estação deve ter ângulo de visada (Linha reta) com seu console (receptor).

Devem ser evitados locais onde ocorrem ventos canalizados, pois estes interferem na direção predominante do vento. Para evitar esta interferência, deve-se multiplicar a altura do obstáculo por 10, obtendo assim a distância ideal e segura da estação meteorológica.



2º - Construção da base de cimento

Para fixarmos a estação meteorológica, precisamos construir uma base de cimento com as medidas de 1 metro por 1 metro nivelado e com altura de 15 cm.



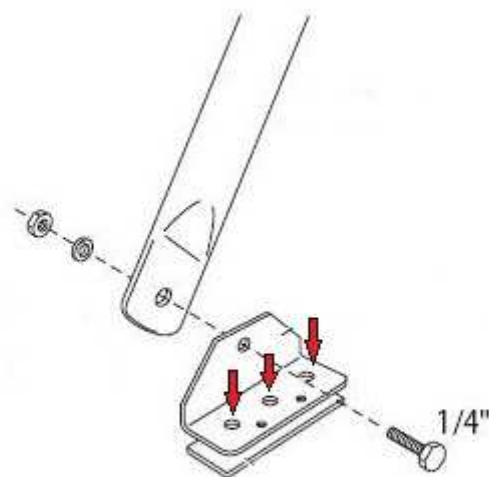
3º - Antena externa (opcional)

Para instalação de antena externa, será necessário um cano (não incluso) de 1 polegada com 4 metros de comprimento. O cano será chumbado no chão com cimento e próximo da antena, esta amarrada com arame evitando assim que balance com o vento e mude a direção de transmissão.



4º - Fixação do tripé

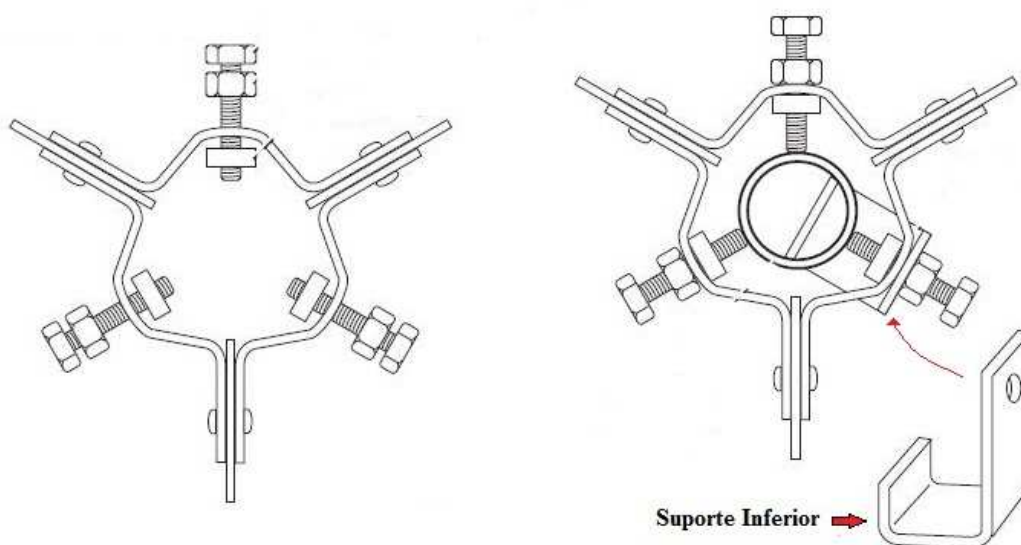
Fixe o tripé utilizando 3 buchas de 10mm , uma bucha em cada haste. Após fixação, devemos proceder com a centralização do cano de apoio da estação.



5º - Centralização do Cano da Estação

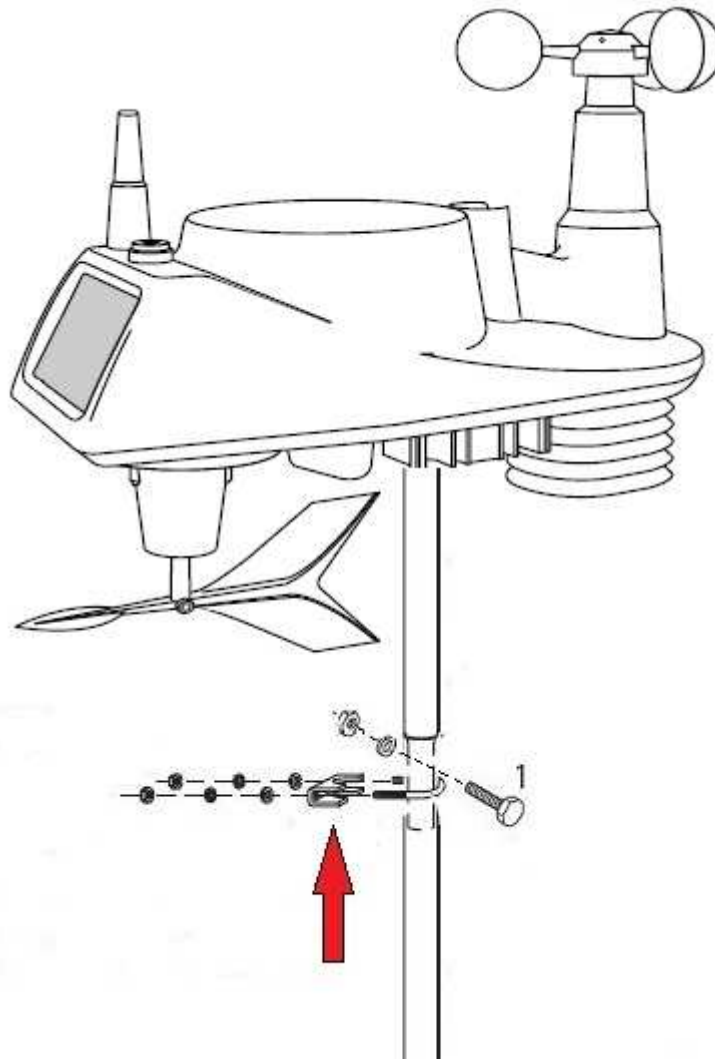
O cano de suporte que acompanha o tripé está seccionado em duas partes.

A parte inferior deve ser ajustada em dois pontos para garantir o nivelamento, utilizando-se 6 parafusos (3 em cada local de fixação) deve-se realizar a fixação do cano. Deve-se adicionar o suporte inferior do tripé para apoio do cano, conforme figura abaixo:



6º - Imobilização das partes do cano da Estação

As duas partes seccionadas do cano da estação devem ser unidas e fixadas para evitar mudança de direção e vibrações na estação.

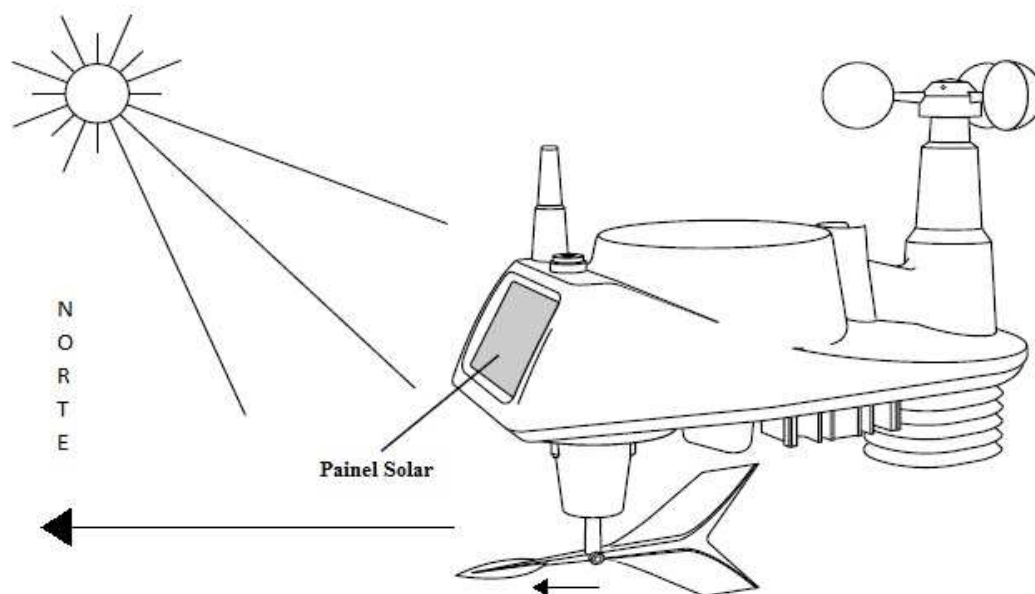


¹A fixação pode ser feita através da abraçadeira metálica em “U” bem como por um simples parafuso atravessando o cano.

7º - Ajuste da direção do Anemômetro da Estação

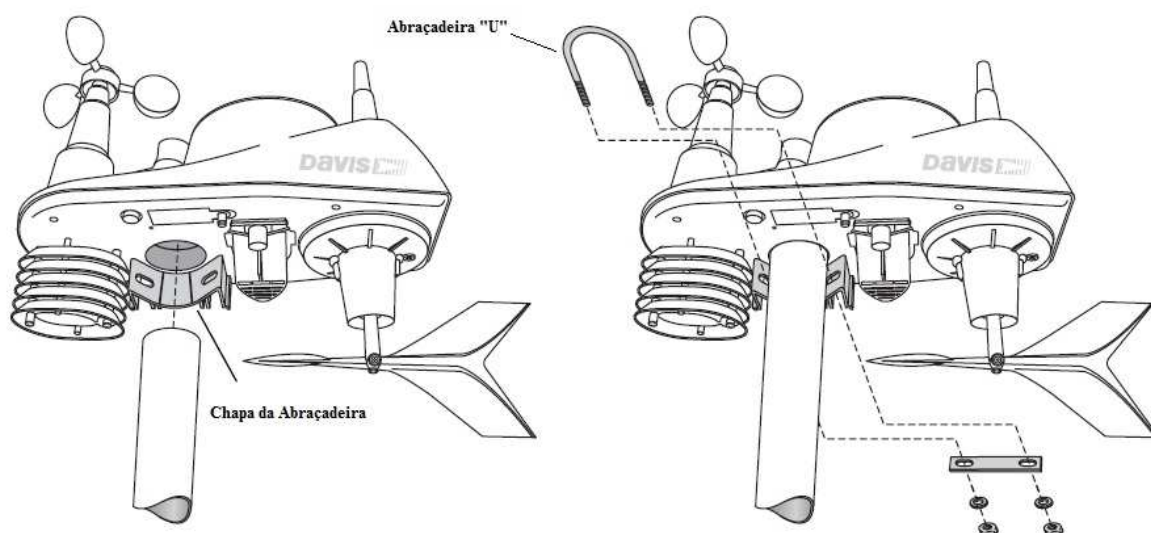
O Anemômetro da Estação deve ser posicionado de acordo com o painel solar. Ambos devem ser direcionados para o Norte a fim de aproveitar mais a luz do sol.

Durante a instalação, o direcionador do vento do anemômetro deve estar virado para o norte.

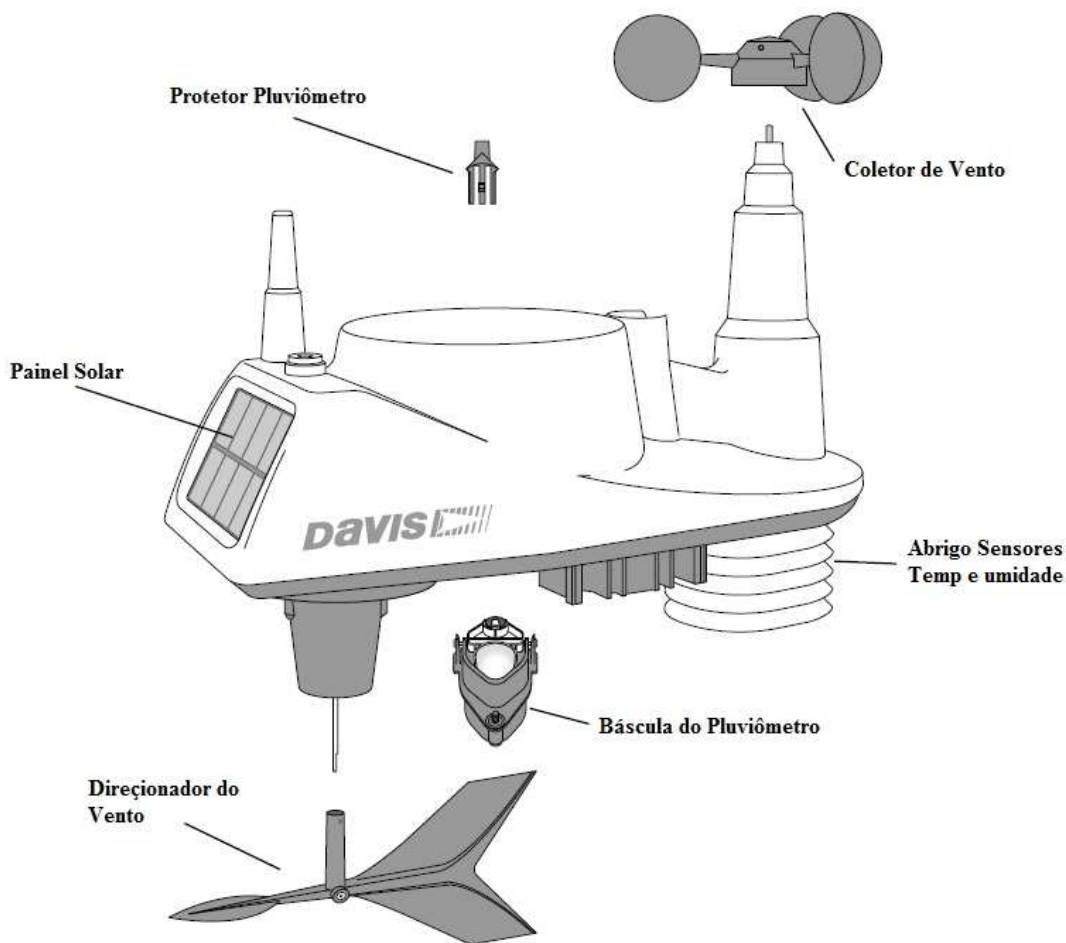


8º - Fixação da Vantage Vue no tripé

Para fixar sua Estação no Tripé, basta utilizar as abraçadeira metálicas em forma "U" e seus acessórios, conforme demonstração na figura abaixo:

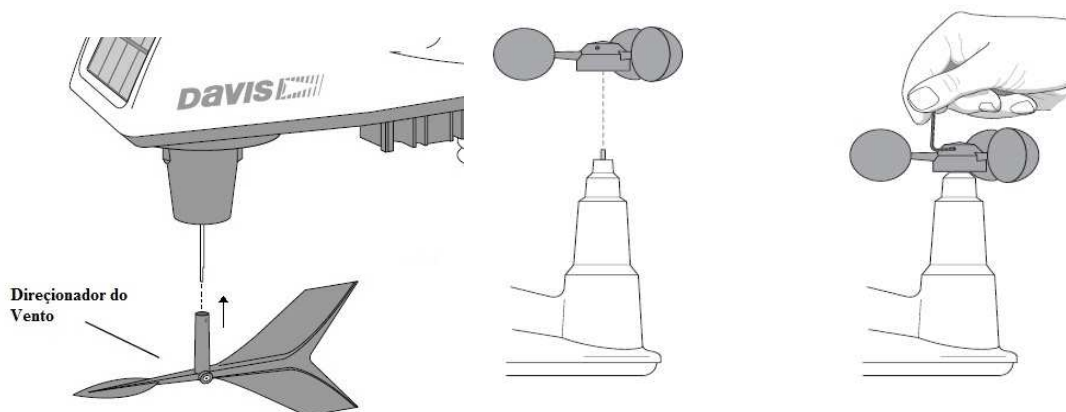


9º - Montagem das peças da Estação



a) Instalação do Anemômetro

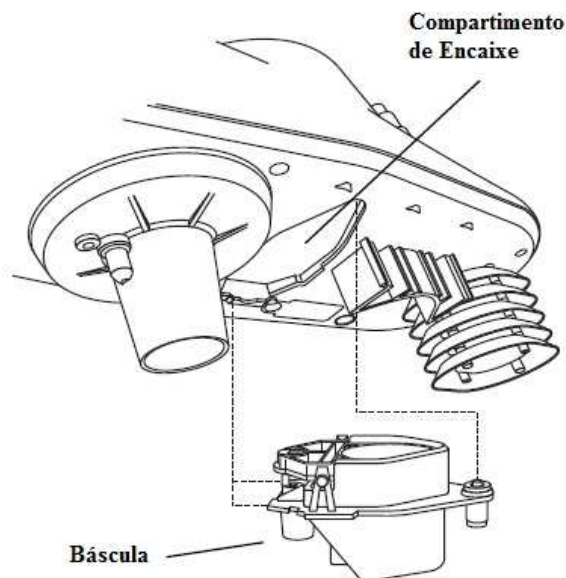
O Anemômetro de sua Estação Vantage Vue vem desmontado. Para montá-lo, basta seguir os passos abaixo:



*Lembre-se de apertar bem o direcionador e o coletor de vento

b) Pluviômetro

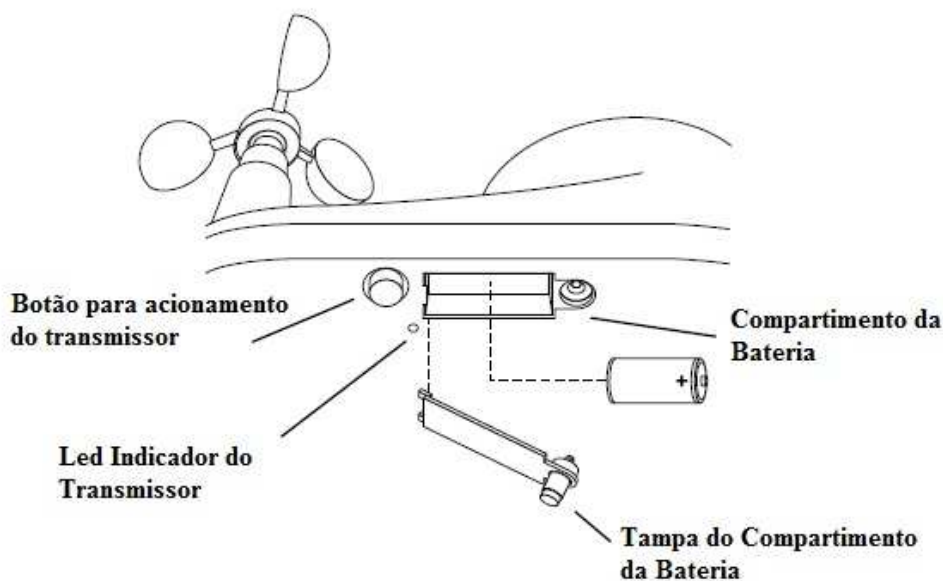
O Pluviômetro de sua estação já vem montado e pronto para uso. Para desmontá-lo e realizar as limpezas de manutenção preventiva, por favor, oriente-se conforme figura abaixo:



10º - Configuração dos Canais de Transmissão de sua Estação Vantage Vue

Sua Estação Vantage Vue transmite dados até 300m via wireless. Ela transmite em até 8 canais diferentes, evitando assim interferências. Seu Console deve receber o canal correto para que possamos apresentar no Display os dados da Estação Escolhida.

Para escolher o canal de transmissão, observe as indicações abaixo:





Primeiramente devemos colocar a bateria na Estação, de acordo com a figura acima.

Pressionando o botão do transmissor, o Led indicador mostrará o canal que a Estação está de acordo com o número de vezes que ele acender. (Ex: Se piscar 2 vezes, então sua estação está configurada para transmitir no canal 2).

Para substituir o canal de transmissão da sua Estação, mantenha o botão do transmissor pressionado. Ao fazer isso, o Led piscará uma vez, devemos então selecionar o canal de transmissão de acordo com o número de vezes que pressionarmos o botai do transmissor (Ex: se pressionarmos 3 vezes, então a sua estação estará configurada no canal 3). Após pressionado o número de canal desejado, o Led piscará novamente (em maior velocidade) de acordo com o número de canal escolhido (Ex: Se for canal 7, o Led piscará 7 vezes).

11º - Pronto! Sua Vantage Vue está montada e pronta para ser configurada através do Software.