

Filtros TAGLINE

Caudal de flujo	Grado de filtración	Diámetros	Presión operativa máxima
Hasta 50 m³/h (220 US gpm)	300 - 80 micrones	¾" - 3"	8 bar (120 psi)

Filtros totalmente plásticos de gran calidad para riego, para caudales de flujo de hasta 50 m³/h (220 US gpm).



Características:

- Fácil mantenimiento: No se requieren herramientas para la extracción de los elementos de la carcasa del filtro para su limpieza
- Gran calidad, fuerza mecánica excelente y resistencia a la corrosión
- Baja pérdida de presión
- Elementos de filtro intercambiables para una amplia variedad de caudales de flujo, grados de filtración y aplicaciones de riego
- Cilindros de malla o elementos de anillos

Filtros TAGLINE Amiad

General

Con su malla y elementos de anillos, los filtros TAGLINE de Amiad satisfacen una amplia gama de aplicaciones de riego. Vienen en varios grados de filtración para cubrir las necesidades de los sistemas de riego modernos. Los filtros TAGLINE están hechos con plástico de ingeniería de gran calidad para una fuerza mecánica excelente, durabilidad y facilidad de instalación.

Los filtros TAGLINE de Amiad son fáciles de mantener; no se necesitan herramientas para la extracción del elemento de filtro de la carcasa para su limpieza.

Elemento de filtro

Para cubrir una amplia gama de caudales, grados de filtración y una variedad de aplicaciones de riego, Amiad proporciona dos elementos de filtro opcionales para su serie TAGLINE:

Elementos de malla: (1)

Estos elementos de malla se construyen a partir de costillas plásticas moldeadas que soportan una red de nylon tejido o alambre tejido de acero inoxidable para grados de filtración de 80 a 300 micrones. La dirección del flujo en los elementos de malla es de adentro hacia afuera. Se acumulan sólidos suspendidos del lado interno de la malla y se puede extraer fácilmente la malla de la carcasa el filtro para el lavado manual.

Los elementos de malla están diseñados para la creación de muy poca pérdida del cabezal, retención de sustancias orgánicas y están especialmente adaptados para la separación de partículas inorgánicas. El cilindro de la malla incorpora dos juntas tóricas para garantizar un sellado perfecto dentro de la carcasa de filtro.



(1)

(2)

Elementos de anillo: (2)

Los elementos de anillo proporcionan gran retención de sustancias orgánicas y están contruidos a partir de anillos de plásticos que se apilan en un centro telescópico.

Estos anillos están ranurados de ambos lados y se entrecruzan para formar el elemento de filtración cuando se comprimen sobre el centro.

La dirección del flujo en estos elementos es desde el exterior al interior; el área eficaz de filtración comprende la superficie externa y los canales que se forman por las ranuras que se cruzan. Las partículas orgánicas suspendidas se adhieren a la superficie acanalada, lo que agrega profundidad al proceso defiltración. La limpieza del cartucho es muy sencilla gracias al diseño exclusivo del centro telescópico que permite la separación de los anillos durante el proceso de limpieza y mantienen un sellado perfecto cuando el elemento está en la carcasa del filtro. El elemento de anillo incorpora dos juntas tóricas para garantizar un sellado perfecto dentro de la carcasa de filtro.

Grados de filtración disponibles

La tabla siguiente enumera los distintos elementos de filtro de la línea de filtros TAGLINE Amiad y los grados opcionales de filtración para cada uno. Para más facilidad de operación y mantenimiento, los distintos grados de filtración se codifican en color; consulta a su concesionario para encontrar el elemento de filtro que mejor se adapte a los requisitos de su aplicación.

Color	Negro	Amarillo	Rojo	Blanco	Marrón	Azul
Micrones	80	100	130	200	250	300
Mesh	200	155	120	75	60	50
¾", 1"C	■ ▲	■ ▲	■ ▲	■ ▲		■ ▲
1½"	■ ▲	■ ▲ ★	■ ▲ ★	■ ▲	★	■ ▲
2", 3"	▲	▲ ★	▲ ★	▲	★	▲

■ Malla de nylon ▲ Malla de alambre tejido ★ Elemento de anillo

Especificaciones técnicas

Tipo de filtro	¾"	1"	1½"
Datos generales			
Caudal máximo*	3 m³/h (13,2 US gpm)	5 m³/h (22 US gpm)	15 m³/h (66 US gpm)
Diámetro de entrada/salida	¾" (20 mm)	1" (25 mm)	1½" (40 mm)
Grados de filtración	300, 250, 200, 130, 100, 80 micrones		
Presión mínima de trabajo	8 bar (120 psi)		
Temperatura máxima de trabajo	60°C (140°F)		
Variedad de temperatura de trabajo	60°C (140°F)		
Peso (vacío)	Malla = 0,16 kg (0,35 lb)	Malla = 0,17 kg (0,37 lb)	Malla = 1,0 kg (2,2 lb) Anillos = 1,2 kg (2,6 lb)

* Consulte Amiad para conocer el flujo óptimo que depende del grado de filtración y la calidad del agua.

Datos de ingeniería

Filter element datos del elemento de filtración			
Datos del elemento de filtración	Malla = 110 cm² (17 pulg²)	Malla = 110 cm² (17 pulg²)	Malla = 340 cm² (52,7 pulg²) Anillos = 460 cm² (71,3 pulg²)
Tipo de elemento de filtro	Malla de nylon, malla de alambre tejido		Malla de nylon, malla de alambre tejido, elemento de anillo

Materiales de construcción*			
Carcasa del filtro	Polipropileno		
Cubierta del filtro	Polipropileno		
Junta de la carcasa	NBR		
Malla	Construcción = Polipropileno Red = Nylon Juntas = NBR	Construcción = Polipropileno Red = Nylon Juntas = NBR	Construcción = Polipropileno Red = Acero inoxidable Juntas = NBR
Anillos	Construcción = Polipropileno Juntas = NBR	Construcción = Polipropileno Juntas = NBR	Construcción = Polipropileno Anillos ranurados = Polietileno Juntas = NBR

* Amiad ofrece una variedad de materiales de construcción. Consúltenos para recibir las especificaciones.

Especificaciones técnicas

Tipo de filtro	2"	2" T súper	3"
Datos generales			
Caudal máximo de flujo*	25 m ³ /h (110 US gpm)	25 m ³ /h (110 US gpm)	50 m ³ /h (220 US gpm)
Diámetro de entrada / salida	2" (50 mm)	2" (50 mm)	3" (80 mm)
Grados de filtración	300, 250, 200, 130, 100, 80 micrones		
Presión mínima de trabajo	8 bar (120 psi)		
Temperatura máxima de trabajo	60°C (140°F)		
Peso (vacío)	Malla = 3,6 kg (7,9 lb) Anillos = 4,4 kg (9,7 lb)	Malla = 4,2 kg (9,2 lb) Anillos = 5,4 kg (11,9 lb)	Malla = 700 cm ² (108,5 pulg ²) Anillos = 1.185 cm ² (183,6 pulg ²)

* Consulte Amiad para conocer el flujo óptimo que depende del grado de filtración y la calidad del agua.

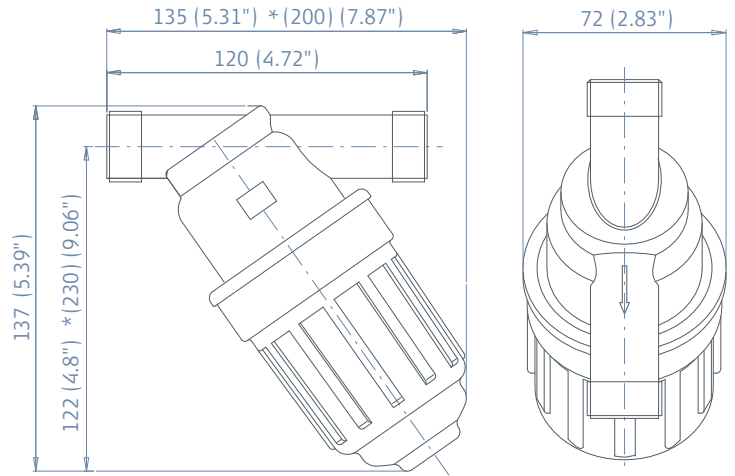
Datos de ingeniería

Datos del elemento de filtración			
Área de filtración	Malla = 465 cm ² (72 pulg ²) Anillos = 790 cm ² (122,4 pulg ²)	Malla = 700 cm ² (108,5 pulg ²) Anillos = 1.185 cm ² (183,6 pulg ²)	Screen = 700 cm ² (108.5 in ²) Discs = 1185 cm ² (183.6 in ²)
Tipo de elemento de filtro	Malla de nylon, malla de alambre tejido, elemento de anillos		

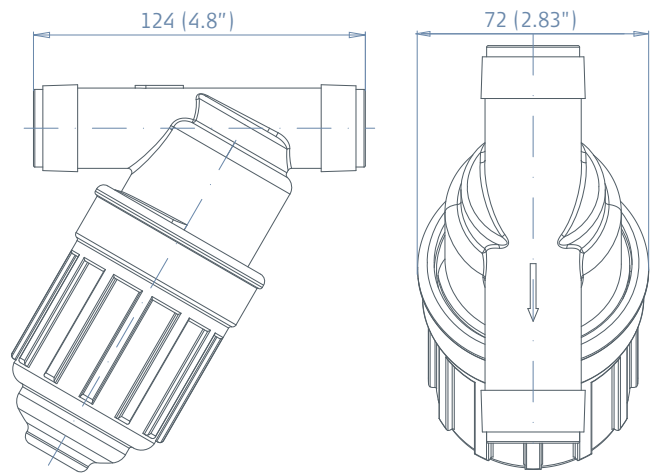
Materiales de construcción*	
Carcasa del filtro	Polipropileno + Fibras de vidrio
Cubierta del filtro	Polipropileno + Fibras de vidrio
Tuerca de ajuste	Polipropileno + Fibras de vidrio
Junta de la carcasa	NBR
Malla	Construcción = Polipropileno Red = Acero inoxidable o poliéster Juntas = NBR
Anillos	Construcción = Polipropileno Anillos ranurados = Polipropileno Juntas = NBR

* Amiad ofrece una variedad de materiales de construcción. Consúltenos para recibir las especificaciones.

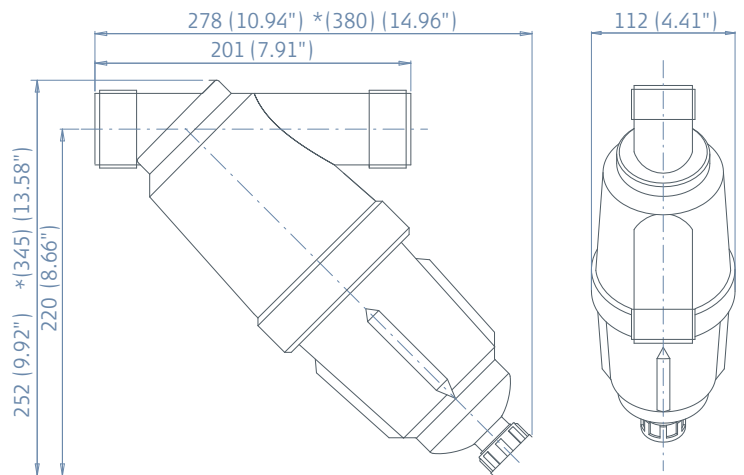
3/4"



1"



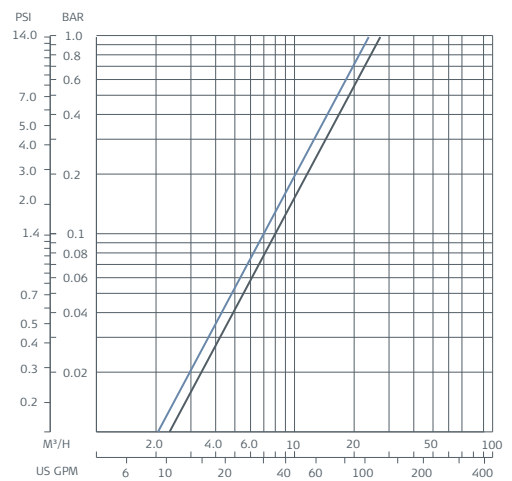
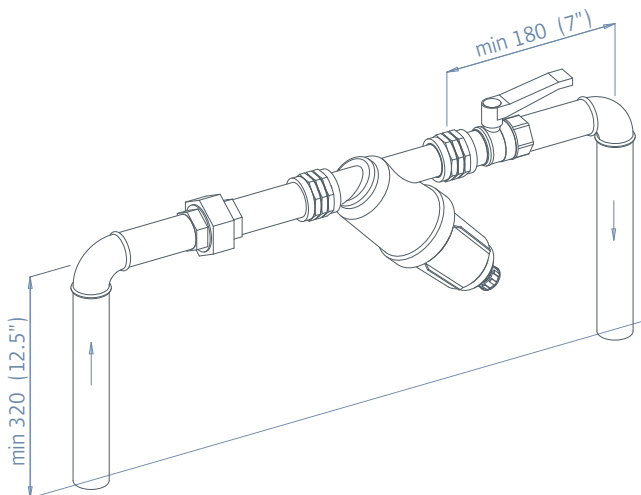
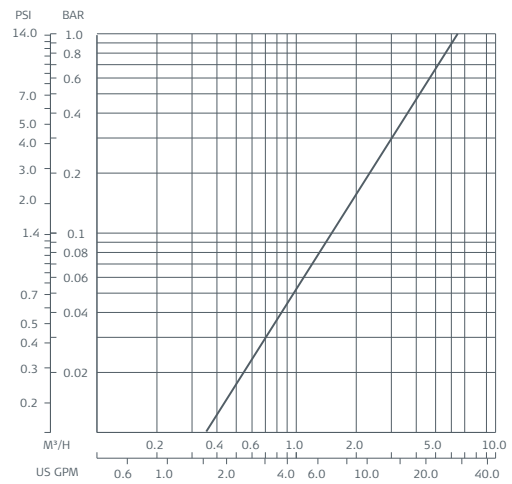
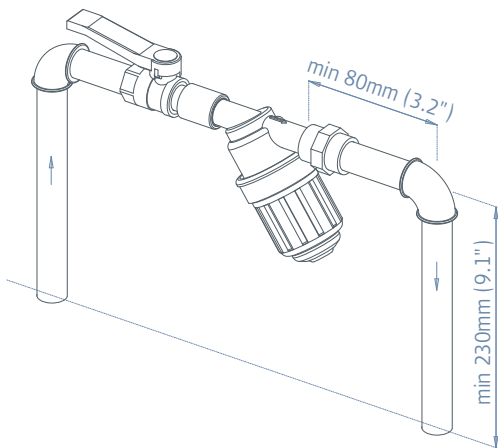
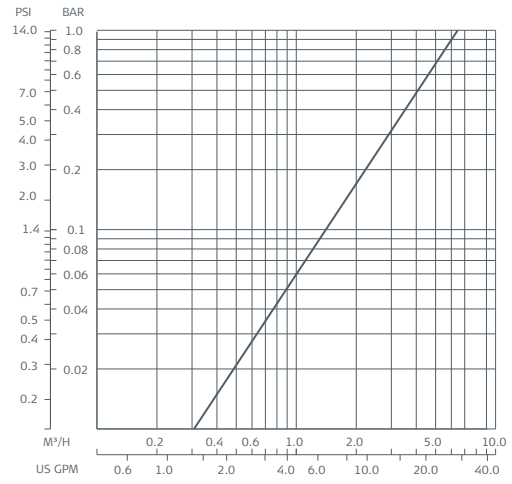
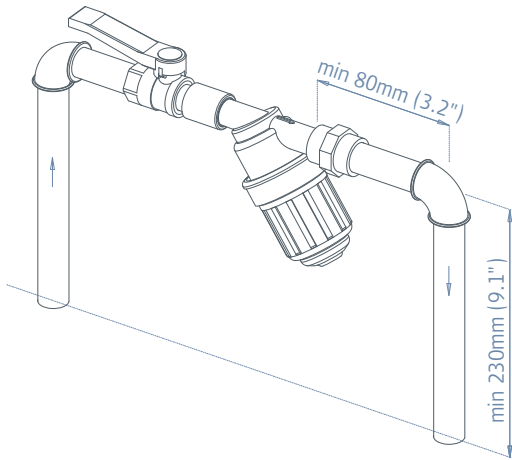
1 1/2"



Diámetro en mm (pulgadas)

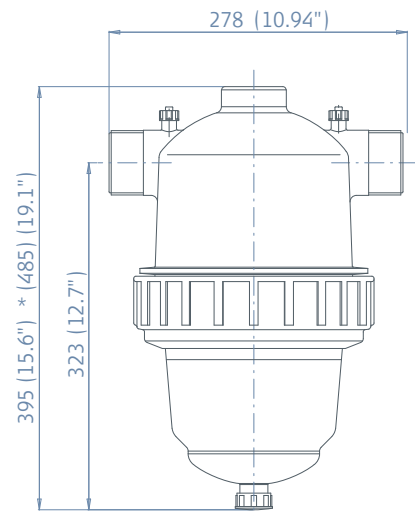
* Longitud aproximada requerida para el mantenimiento

Gráficos de pérdida de presión

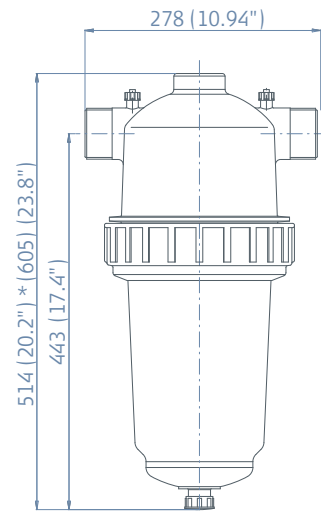


Diámetro en mm (pulgadas)

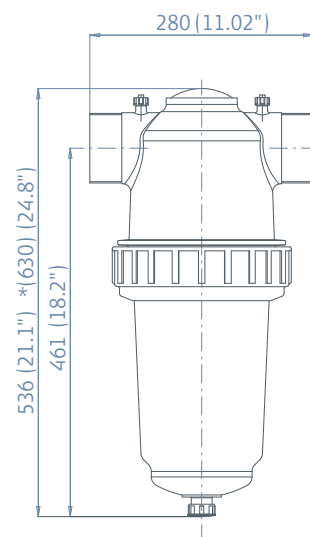
2"



2"-2" T súper



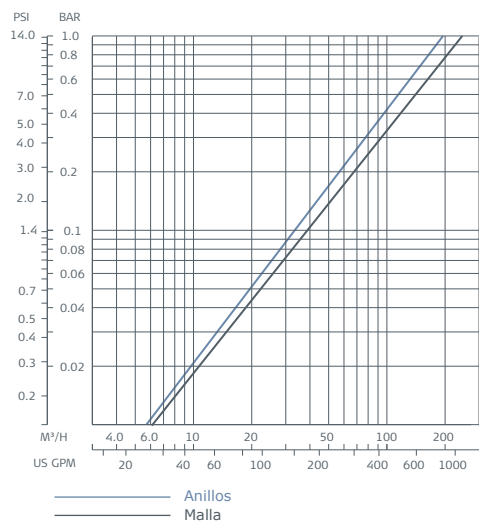
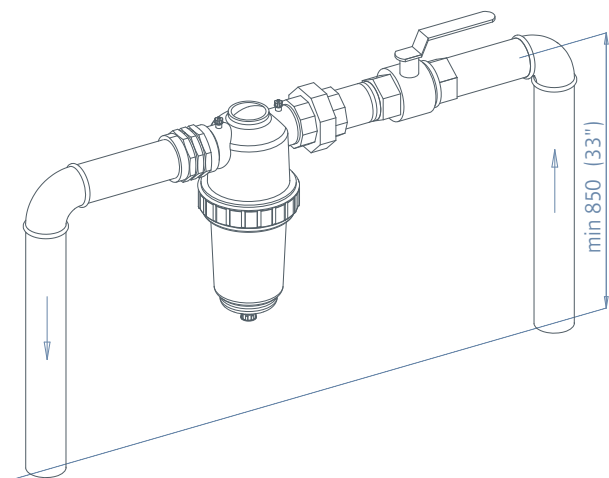
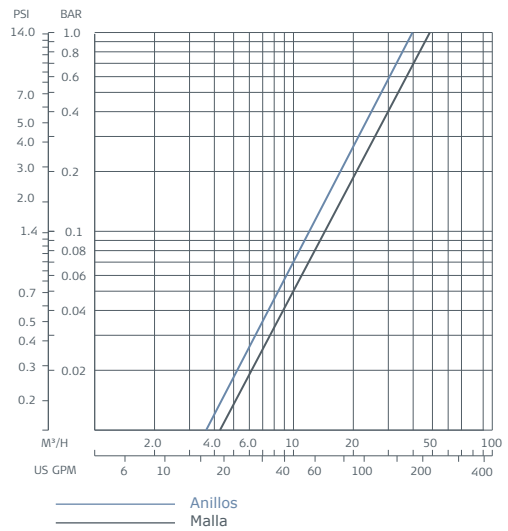
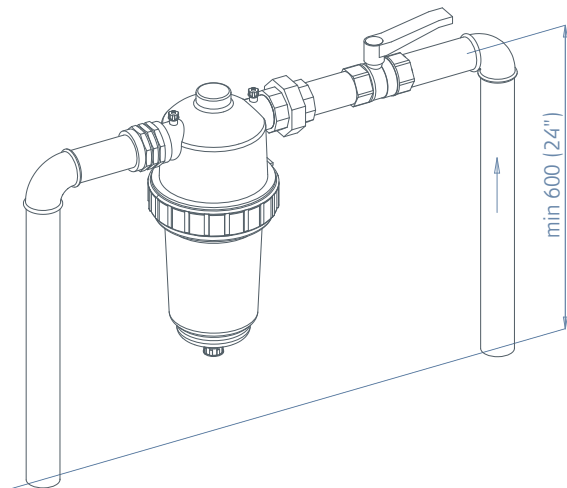
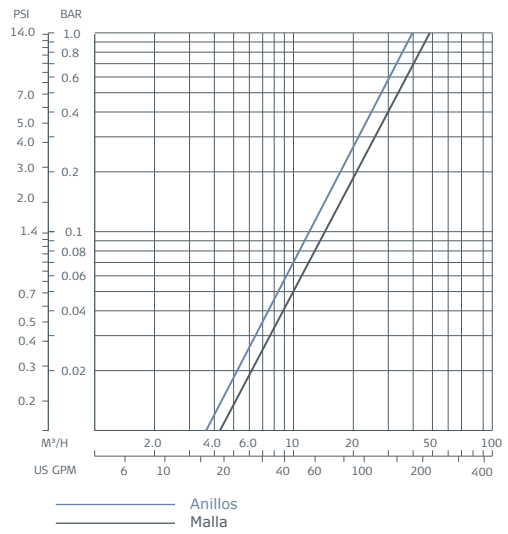
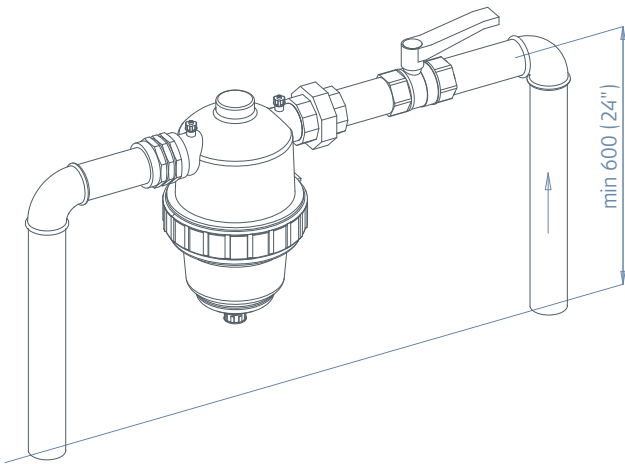
3"



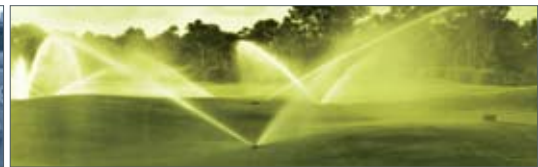
Diámetro en mm (pulgadas)

* Longitud aproximada requerida para el mantenimiento

Gráficos de pérdida de presión



Díámetro en mm (pulgadas)



industria

Automotriz, aviación, tratamiento de materia orgánica indigestible, electrónica, alimentos y bebidas, minería, petróleo y gas, petroquímica, generación eléctrica, pulpa y papel.

municipal

Agua potable, aguas residuales, desalinización, agua salobre, edificios de gran altura, filtración preliminar a membranas.

riego

Agricultura, golf e hipódromos, acuicultura, invernaderos.

Fabricación y Oficinas Centrales

Amiad Filtration Systems Ltd. D.N. Galil Elyon 1, 12335, Israel,
Tel: 972 4 690 9500, Fax: 972 4 690 9391
E-mail: info@amiad.com www.amiad.com

Norteamérica

Amiad Filtration Systems, 2220 Celsius Avenue, Oxnard,
California 93030, USA, Tel: 1 805 988 3323,
Fax: 1 805 988 3313, E-mail: info@amiadusa.com

Sudamérica

Amiad Oil & Gas, Benito Nardone 2219, Montevideo, Uruguay
Tel: 598 2 7117617, Fax: 598 2 7120816,
E-mail: amisur@adinet.com.uy

Holanda

Amiad Oil & Gas, POB 237, 1500EE Zaandam, The Netherlands
Tel: 31 (0) 72 5070487, Fax: 31 (0) 72 5070587,
E-mail: oilfield@amiad.com

Lejano Oriente

Filtration & Control Systems Pte. Ltd., 19B Teo Hong Road,
088330 Singapore, Tel: 65 6 337 6698, Fax: 65 6 337 8180,
E-mail: fcs1071@pacific.net.sg

Australia

Amiad Australia Pty Ltd. 138 Northcorp Boulevard,
Broadmeadows, Victoria 3047, Tel: 61 3 93585800,
Fax: 61 3 93585888, E-mail: amiad@amiad.com.au

China

Taixing Environtec Co. Ltd., 70 Baihe Chang,
Xingjie Yixing Jiangsu, 214204, Tel: 86 510 87134000,
Fax: 86 510 87134999, E-mail: marketing@taixing.cc

Francia

Amiad France S.A.R.L. Ilot N°4 ZI La Boitardière, 37530 Chargé,
Tel: 33 (0) 2 47 23 01 10, Fax: 33 (0) 2 47 23 80 67
E-mail: info@amiadfrance.com

Alemania

Amiad Filtration Solutions (2004) Ltd. Zweigniederlassung
Deutschland Prinz-Regent-Str. 68 a 44795 Bochum
Tel: 49 (0) 234 588082-0, Fax: 49 (0) 234 588082-10
E-mail: info@amiad.de

Turquía

FTS – Filtration & Treatment Systems, Istanbul yolu 26 Km,
Yurt Orta Sanayii, Saray, Ankara, Tel: 90 312 8155266/7,
Fax: 90 312 8155248, E-mail: info@fts-filtration.com

India

Amiad Filtration India Pvt Limited, 305 Sai Commercial Building
Govandi St Rd, Govandi Mumbai 400 088,
Tel: 91 22-67997813/14, Fax: 91 22-67997814,
E-mail: jsk@bom2.vsnl.net.in