



Modelos: C 700 - C1010

Moto-Bombas Centrífugas com Rotor Aberto

- ▶ Linha: Hydrobloc
- ▶ Versão: C

Aplicações

Em virtude de suas características construtivas são recomendadas para bombear água limpa e líquidos, quimicamente não agressivos. Devido ao seu rotor aberto, permite o bombeamento de fluidos com pequenas impurezas, sem o risco de entupimento.

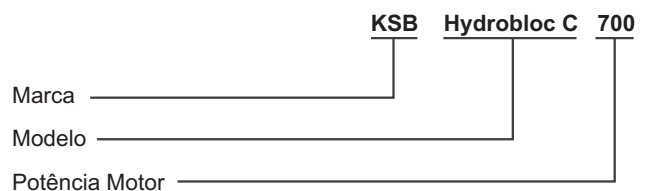
São indicadas para uso em indústrias, na construção civil, para regar hortas e jardins, transferência de água de canais, rios, e outras aplicações residenciais e industriais.

Descrição Geral

Corpo da bomba de ferro fundido. Rotor de liga de noryl, do tipo aberto. Selo mecânico de cerâmica e grafite.

Motor: as bombas são acionadas por um motor de indução do tipo fechado e auto-ventilado, grau proteção IP 44 e isolamento classe B, adequado para o serviço contínuo.

Denominação



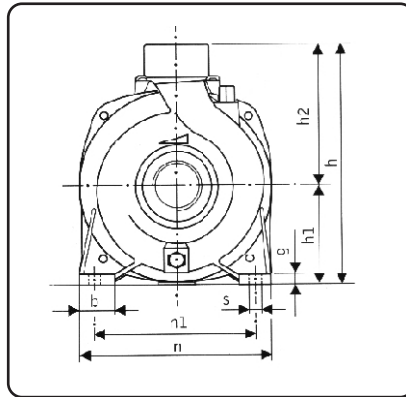
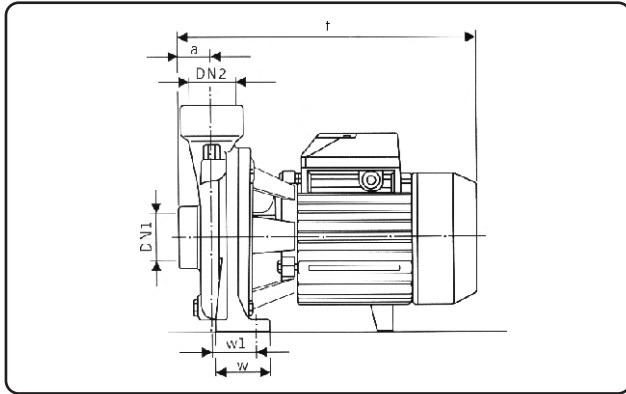
Dados de Operação

Tamanhos	• C 700 e C 1010
Vazões	• até 17,4 m³/h
Elevações	• até 19,8 m
Temperatura de operação	• até + 80 C
Altura máxima de Sucção	• 7 m
Motor Monofásico	• 110/220V
Motor trifásico	• 220/380V

Tabela de Seleção

Modelo de Bomba	CV	Bocais (*)		Altura Manométrica (em mca)																	Altura máxima		
		Sucção	Recalq.	4	6	8	10	11	12	13	14	15	16	17	18	19	20	21	22	23		24	25
				Vazão (em m³/h)																			
C 700	0,75	1.1/2"	1.1/2"	16,5	15,0	13,5	12,0	11,2	10,5	9,0	7,5	6,0	4,5	2,0									16,0
C 1010	1,0	1.1/2"	1.1/2"	17,4	16,0	15,5	14,5	13,3	12,0	11,8	11,0	10,0	9,0	8,0	7,5	6,0							20,0

Tabela de Medidas



Modelo de Bomba	Dn1 (1)	Dn2 (1)	Dimensões em mm													Peso (Kg)
			a	b	f	g	h	h1	h2	n	n1	s	w	w1		
C 700N	1.1/2"	1.1/2"	33	32	299	11	237	97	140	190	160	10	56	53	13,0	
C 1010	1.1/2"	1.1/2"	33	32	299	11	237	97	140	190	160	10	56	53	13,0	

(1) Rosca Gás OBS: As bombas com motores trifásicos são identificados com a letra "T" após a designação. ex; C700 T