

# VÁLVULA TOP PILOT DE REDUÇÃO DE PRESSÃO

## Modelo IR-22T-2W

As Válvulas de Controle de Redução de Pressão com Top Pilot da BERMAD oferecem alto desempenho, projeto compacto e operação intuitiva do tipo "plug and play", graças a um inovador piloto integrado, equipado com um mostrador de ajuste de alta resolução para calibração simples, rápida e precisa.

O Modelo IR-22T-2W reduz a pressão a montante maior para uma pressão a jusante constante calibrada, independentemente de flutuações de fluxo, e abre quando a pressão da linha cai abaixo da regulação.



[1] O Modelo IR-22T-2W da BERMAD estabelece uma zona de pressão reduzida, protegendo a linha de distribuição e as laterais.

[2] Válvula de Ar Cinética

[3] Válvula de Ar Combinada

### Recursos e Benefícios

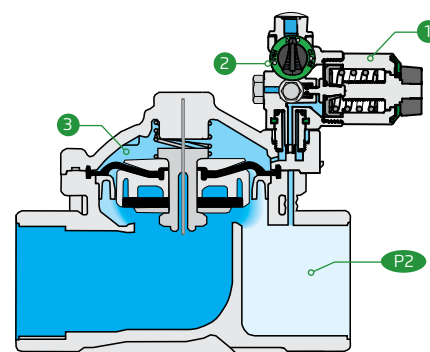
- Orientada pela pressão da linha, controlada hidráulicamente (Liga/Desliga)
  - Protege os sistemas a jusante
- Piloto integrado de 2 vias – projeto de fácil uso
  - Botão de ajuste e escala em alta resolução para fácil calibração sem manômetro
  - Solução compacta "Box-Size"
  - Controle de autolimpeza interna – sem tubos externos
  - Fácil adição ou remoção do controle por solenoide
- Abertura e fechamento suaves da válvula
  - Regulação precisa e estável
  - Baixos requisitos de pressão operacional
- Válvula de globo plástica hidro-eficiente
  - Rota de fluxo desobstruída
  - Uma única parte móvel
  - Alta capacidade de fluxo
  - Altamente durável, resistente a substâncias químicas e cavitações
- Diafragma flexível unificado e plugue guiado
  - Excelente desempenho na regulação de baixo fluxo
  - Evita erosão e distorção do diafragma
- Diafragma totalmente apoiado e equilibrado
  - Requer baixa pressão de atuação

### Aplicações Típicas

- Sistemas sujeitos à pressão de abastecimento variável
- Válvulas de terreno em sistemas de irrigação por gotejamento e sprinklers
- Sistemas de irrigação energeticamente eficientes

### Operação:

O Piloto de Redução de Pressão ① restringe e controla o fluxo, fazendo a válvula estrangular fechada se a Pressão a Jusante  $P_2$  aumentar acima da regulação e abrir quando ela cair abaixo da regulação. O Seletor Trio Integrado ② permite anulação de fecho e abertura manual ou controle hidráulico automático, onde o piloto conecta a Câmara de Controle da Válvula ③ com a pressão da linha para estrangular para fechar a válvula ou ventila através do piloto para abrir a válvula.





**IR-22T-2W**

### Dados Técnicos

**Classe de Pressão:**  
10 bar; 145 psi

**Faixa de Pressão Operacional:**  
0,5-10 bar; 7-145 psi

**Faixa de Regulação:**  
0,8-6 bar; 12-80 psi  
0,5-3 bar; 7,5-40 psi

As faixas de regulação variam de acordo com a mola específica do piloto. Consulte a fábrica.

### Materiais:

**Corpo, Tampa e Plugue:**  
Poliamida 6 e 30% GF

**Diafragma:** NBR

**Vedações:** NBR

**Mola:** Aço inoxidável

**Parafusos da Tampa:**  
Aço inoxidável

### Acessórios de Controle:

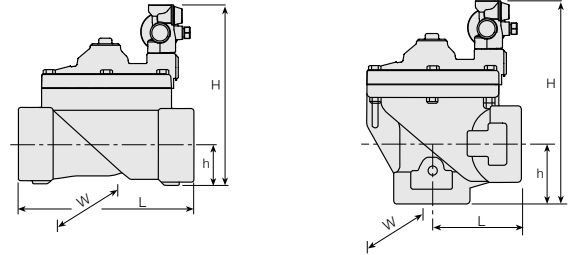
**Faixa de Molas do Piloto:**

Código do Mostrador	Cor da Mola	Cor do Botão de Ajuste	Faixa de Regulação
J1	Laranja	Cinza	7,5-40 psi
J2	Preto	Preto	12-80 psi
H1	Laranja	Cinza	0,5-3,0 bar
H2	Preto	Preto	0,8-6,0 bar

### Especificações Técnicas

#### Dimensões e Pesos

Para obter mais detalhes da Série 200 da [BERMAD](#), consulte nossa página de engenharia completa.



Padrão		Globo (G)		Ângulo (A)	
Tamanho em Polegada; mm		1½" ; 40	2" ; 50	1½" ; 40	2" ; 50
Conexões de Encaixe		Rosqueada Interna (BSP-T / NPT)		Rosqueada Interna (BSP-T / NPT)	
Comprimento (mm)	L	162	171	80	85
Altura (mm)	H	215	222	221	241
	h	32	39	38	59
Largura (mm)	W	148		148	
CCDV (lit)		0.072		0.072	
Peso (kg)		1.23	1.33	1.18	1.14

**CCDV** = Volume de Deslocamento da Câmara de Controle

Outras conexões de encaixe disponíveis mediante pedido. Para dimensões e pesos dos adaptadores ou da válvula com adaptadores, consulte o atendimento ao cliente

### Propriedades de Fluxo

Tamanhos	Polegada DN	1½"	1½"	2"	2"
	40	40	50	50	
Padrão		G	A	G	A
KV		37	41	47	52

### Coefficiente de Fluxo da Válvula

$$\Delta P = \left( \frac{Q}{Kv} \right)^2$$

$Kv = m^3/h @ \Delta P \text{ of } 1 \text{ bar}$   
 $Q = m^3/h$   
 $\Delta P = \text{bar}$

### Gráfico de Fluxo

